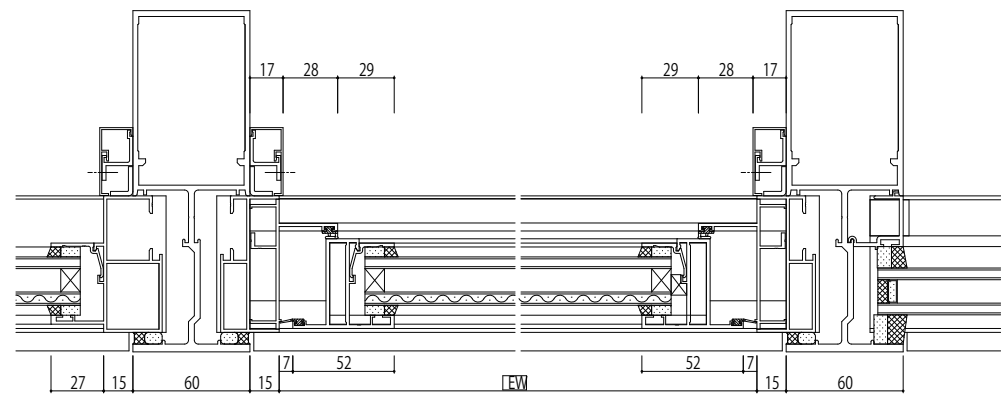
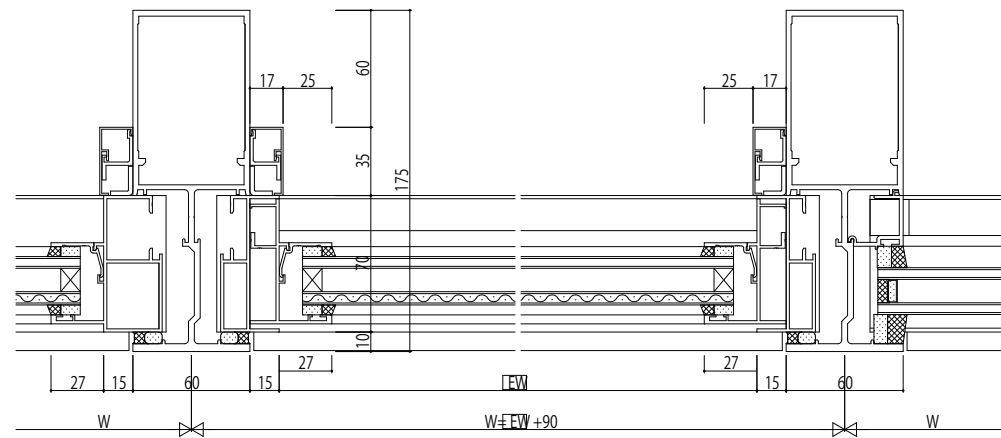


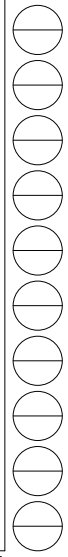
●外倒し窓【排煙窓・隠ぺいオペレーター仕様】



●FIX窓【内押縁タイプ】



EW は、BGE31のサツジ幅を示す
EH は、BGE31のサツジ高さを示す



変更記事	

設計監理	殿	工事名	殿	照査	担当	作図	尺度	御承認印	図番
施工	殿	図面内容	大目認定防火設備(個別認定) EXIMA91c 防火設備組込				1/1		年月日
			BGE31ユニット 外倒し窓(排煙窓・隠ぺいオペレーター仕様) / FIX窓(内押縁タイプ) 段窓 33mm 断熱						通し図番

