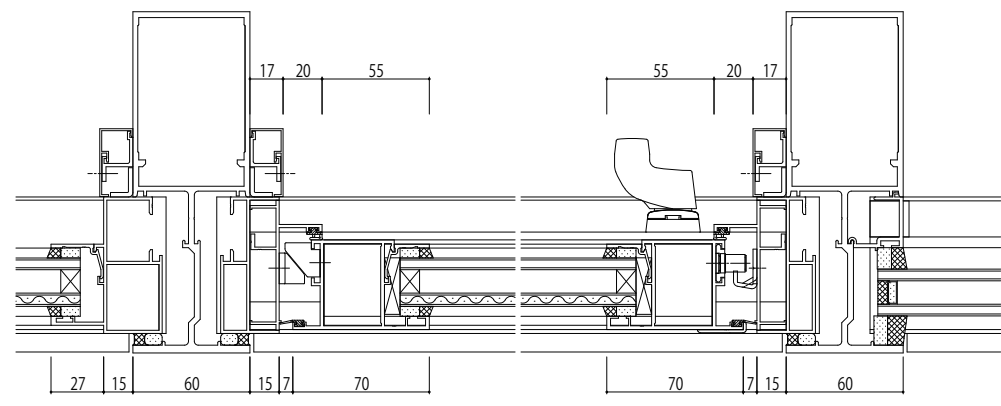
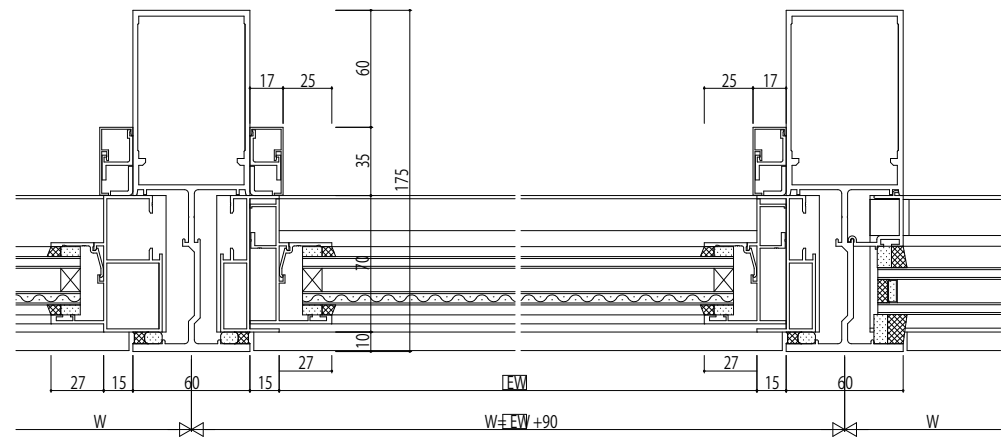


●たてすべり出し窓



●FIX窓【内押縁タイプ】



EW は、BGE31のサッシ幅を示す
 E は、BGE31のサッシ高さを示す

変更記事	設計監理
	施工

工事名	照査	担当	作図	尺度	御承認印	図番
図面内容				1/1		年月日
大目認定防火設備(個別認定) EXIMA91c 防火設備組込 BGE31ユニット たてすべり出し窓/FIX窓【内押縁タイプ】段窓 35mm溝幅						通し図番

