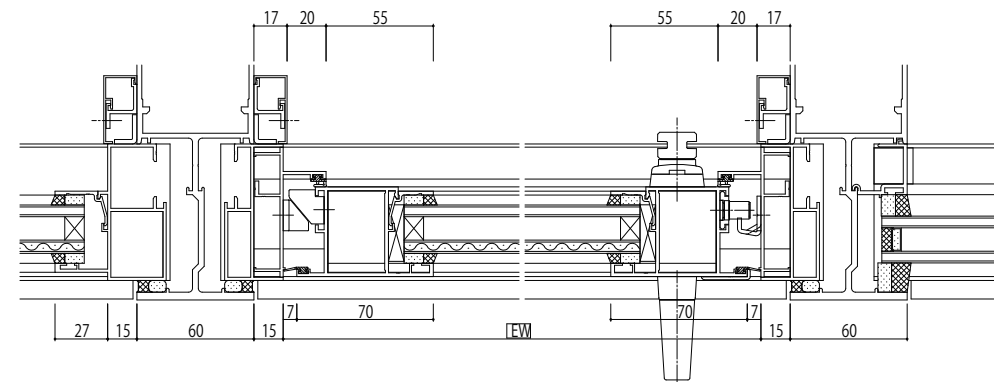
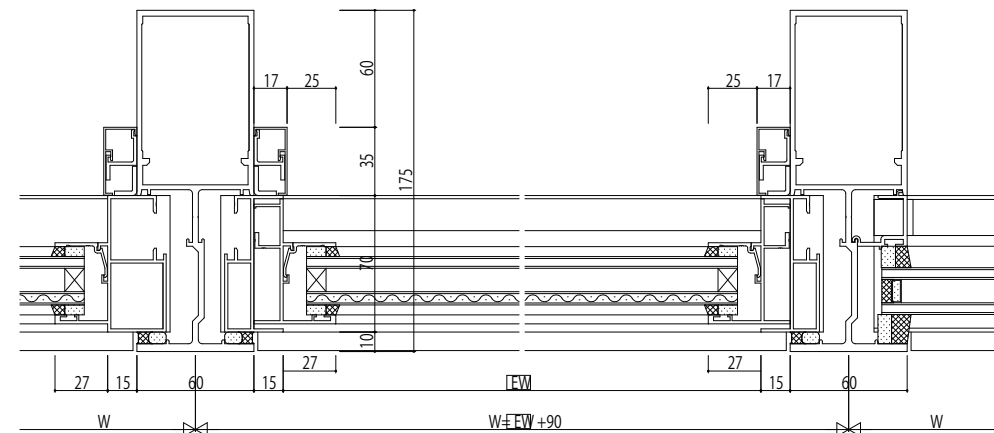


●たてすべり出し窓【非常用進入口仕様】



●FIX窓【内押縁タイプ】



FEW は、BGE31のサッシ幅を示す  
 FEH は、BGE31のサッシ高さを示す

変更記事	設計監理

工事名	

照査	担当	作図	尺度	御承認印
			1/1	

図番	年月日	通し図番

