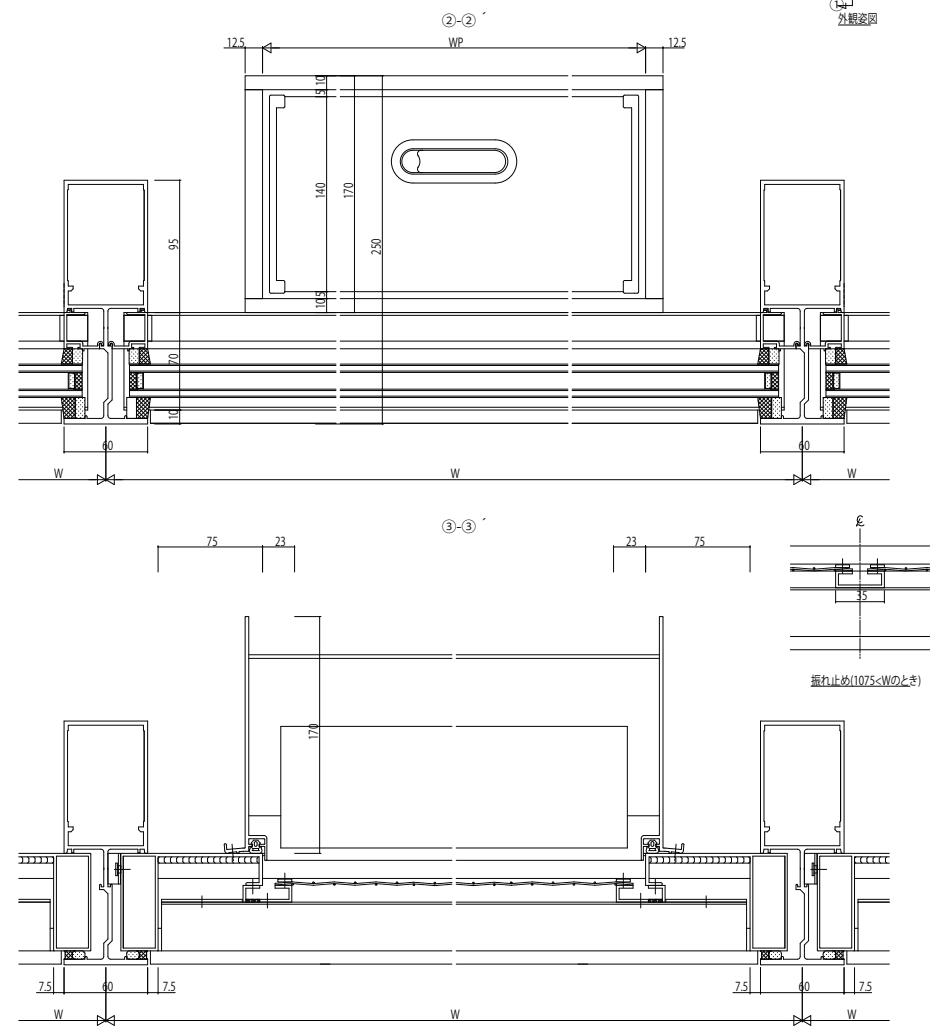
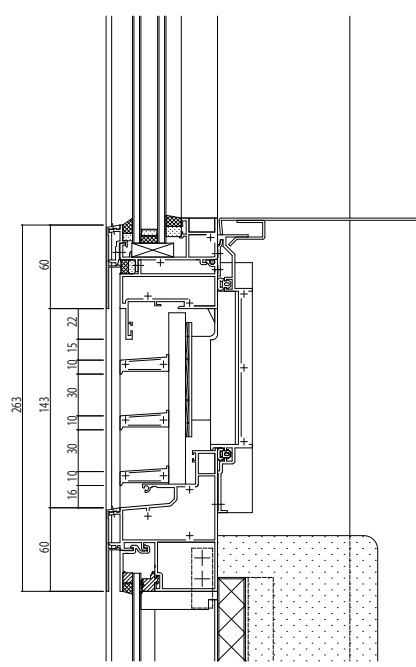


●内部パネルタイプ



変更記事	設計監理

工事名	EXIMA91c アンダーパス
図面内容	WV仕様

照査	担当	作図	尺度
			1/1

御承認印	年月日

図番	通し図番

