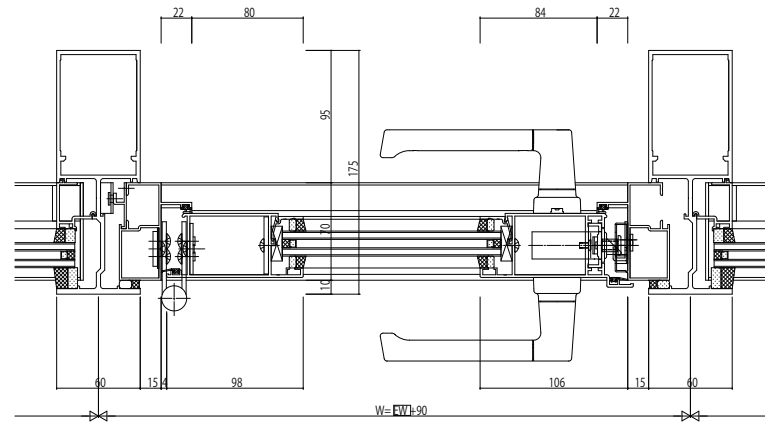


E175は、EXIMA31のサッシ幅を示す
E105は、EXIMA31のサッシ高を示す



変更記事	設計監理

工事名	
図面内容	EXIMA91c 片開きドア【丁番ドアかまちタイプ・防音仕様】35mm溝幅60見付...

照査	
担当	
作図	
尺度	1/1

御承認印	
年月日	

図番	
通し図番	

