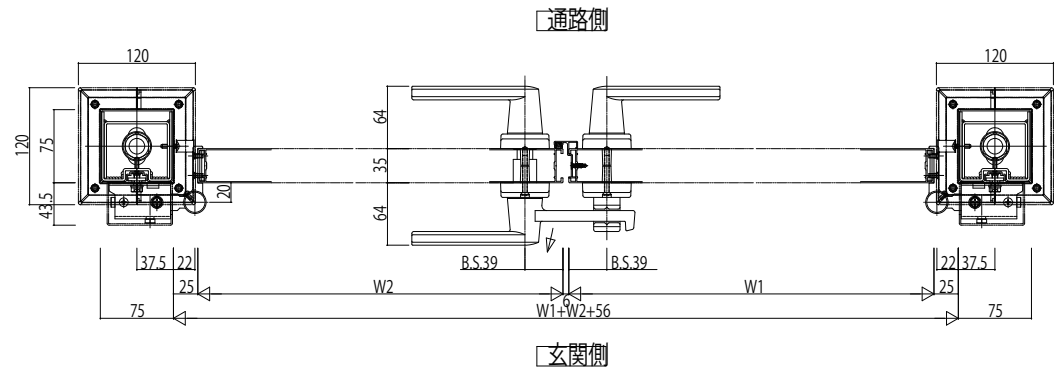
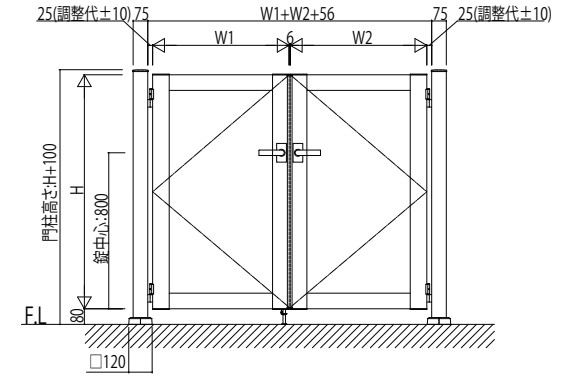


落とし錠部

- シングル落とし錠仕様:受扉に取付きます。
- ダブル落とし錠仕様:掛扉と受扉に取付きます。



変更記事	設計監理

工事名	
図面内容	マンション向けポーチ門扉 形材門扉 両開き・内開き・自立門柱納まり

照査	
担当	
作図	
尺度	1/1

御承認印	
年月日	

図番	
通し図番	

