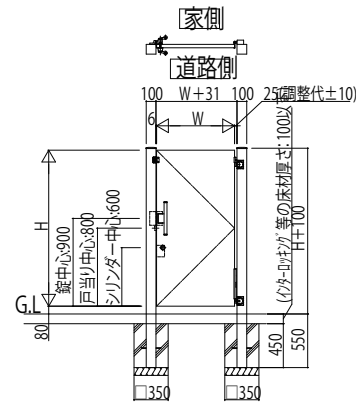
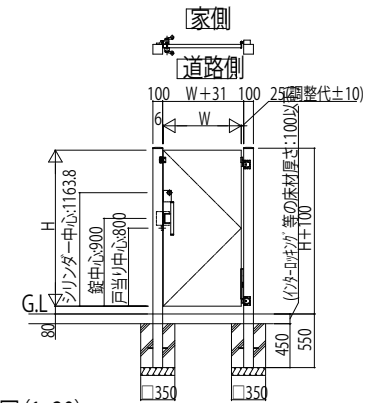


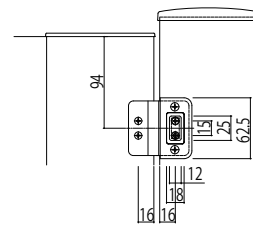
シンプレオ門扉・ルシアス門扉カテゴリ-C
錠:プッシュプル錠5型の例



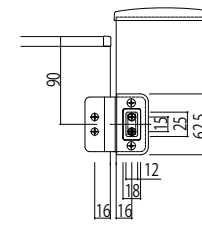
ルシアス門扉カテゴリ-B
錠:プッシュプル錠5型の例



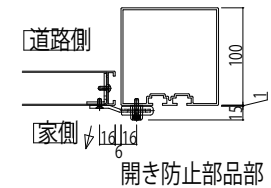
片開き 外観姿図 (1:20)



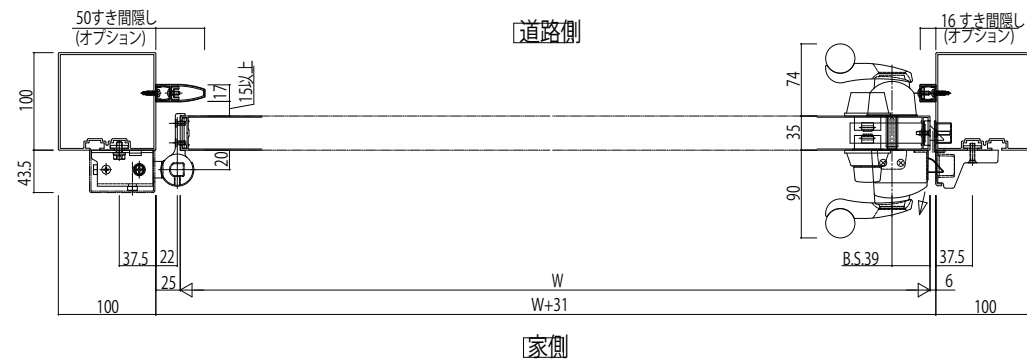
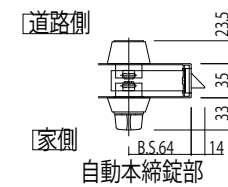
開き防止部品取付部(シンプレオ門扉・ルシアス門扉カテゴリ-Cの場合)



開き防止部品取付部(ルシアス門扉カテゴリ-Bの場合)



開き防止部品部



変更記事	設計監理	工事名	照査	担当	作図	尺度	御承認印	図番
	施工	図面内容				1/1		年月日
		通用口共用門扉 内開き						通し図番

