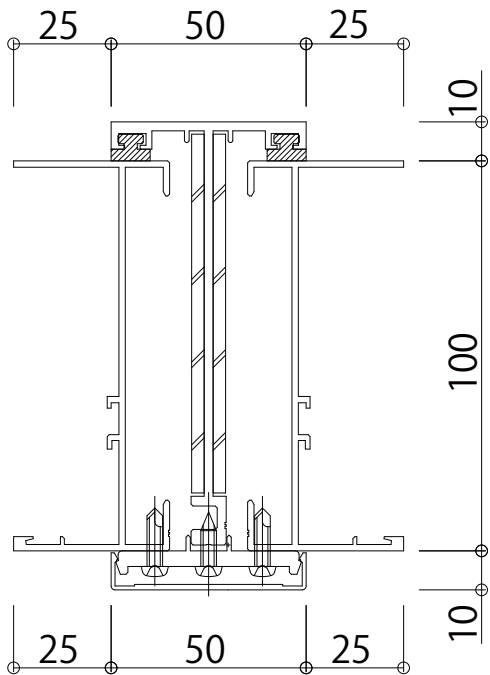
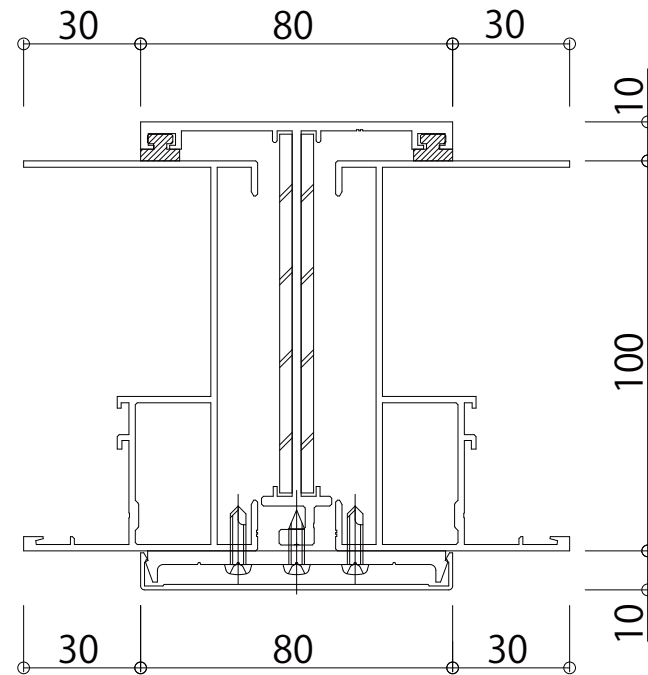


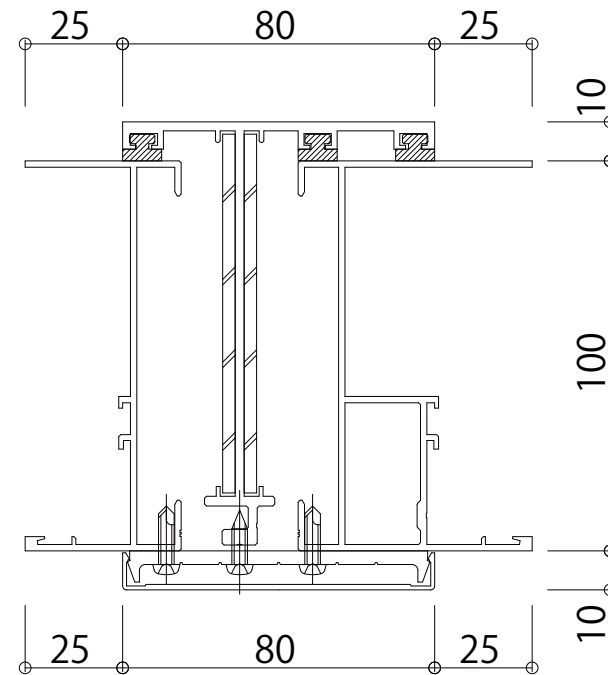
RC 枠
● A方立



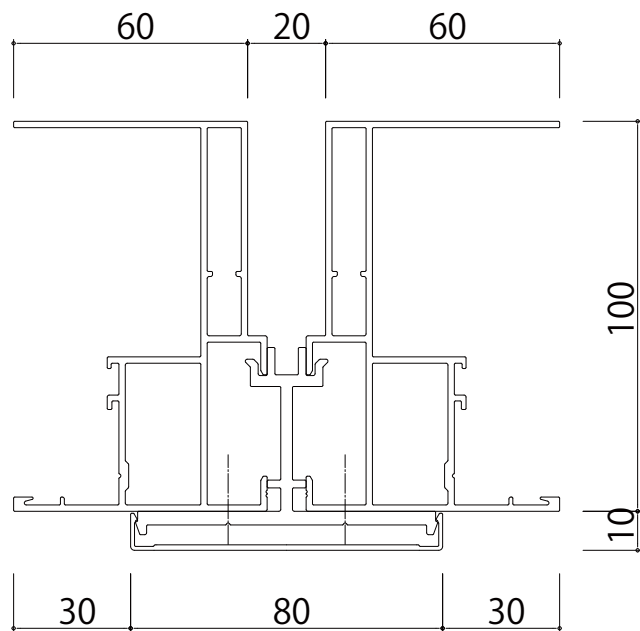
● B方立



● C方立



つらいち枠



変更記事	設計監理	工事名	照査	担当	作図	尺度	御承認印	図番
	施工	図面内容				1/1		年月日
		YBS-100 連窓方立						通し図番

YBS-100 連窓方立

照査	担当	作図	尺度	御承認印
			1/1	
				年月日

図番
通し図番

