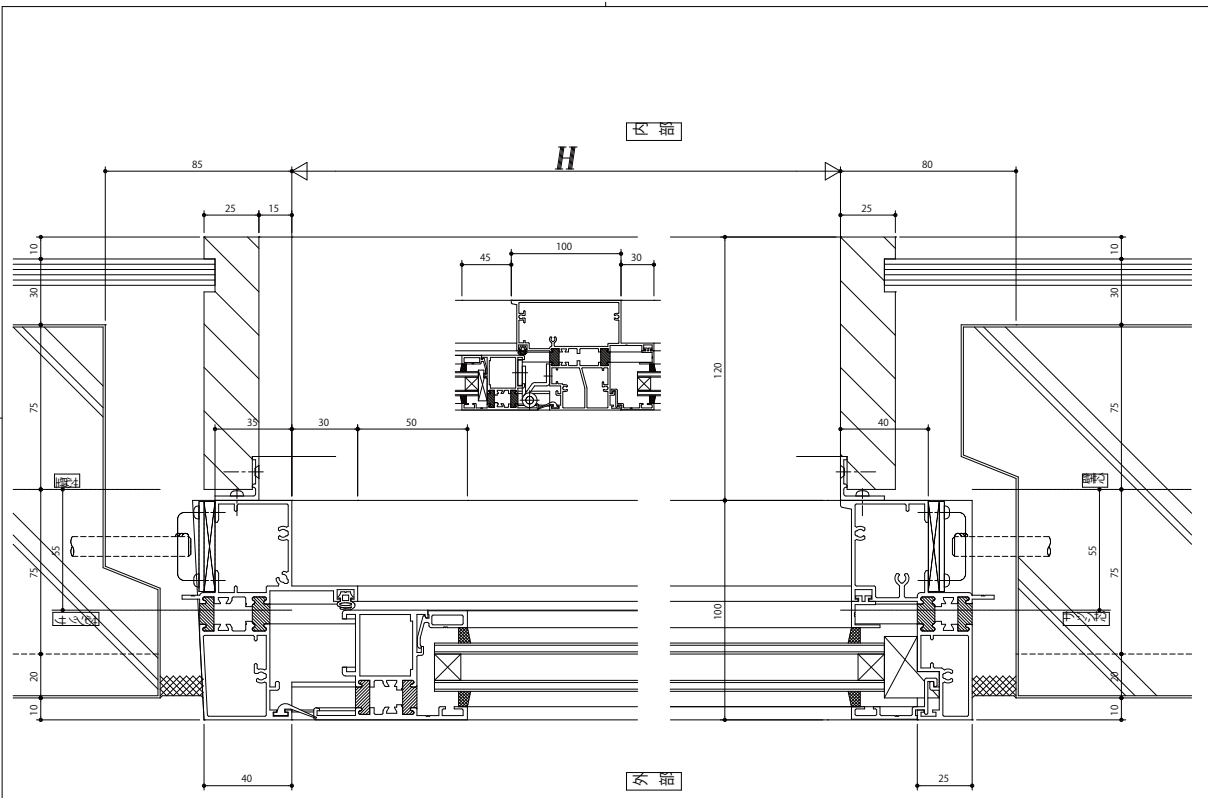


変更記号	設計監理	工事名	図面内容	図面番号	縮尺	承認印	年月日	図章
		YDP-100	外倒(排)は砂殺し段窓横断面		1			YKK AP



変更記号	設計監理	工事名	図面内容	図面番号	縮尺	承認印	年月日	図章
		YDP-100	外倒(排)は砂殺し段窓横断面		1			YKK AP