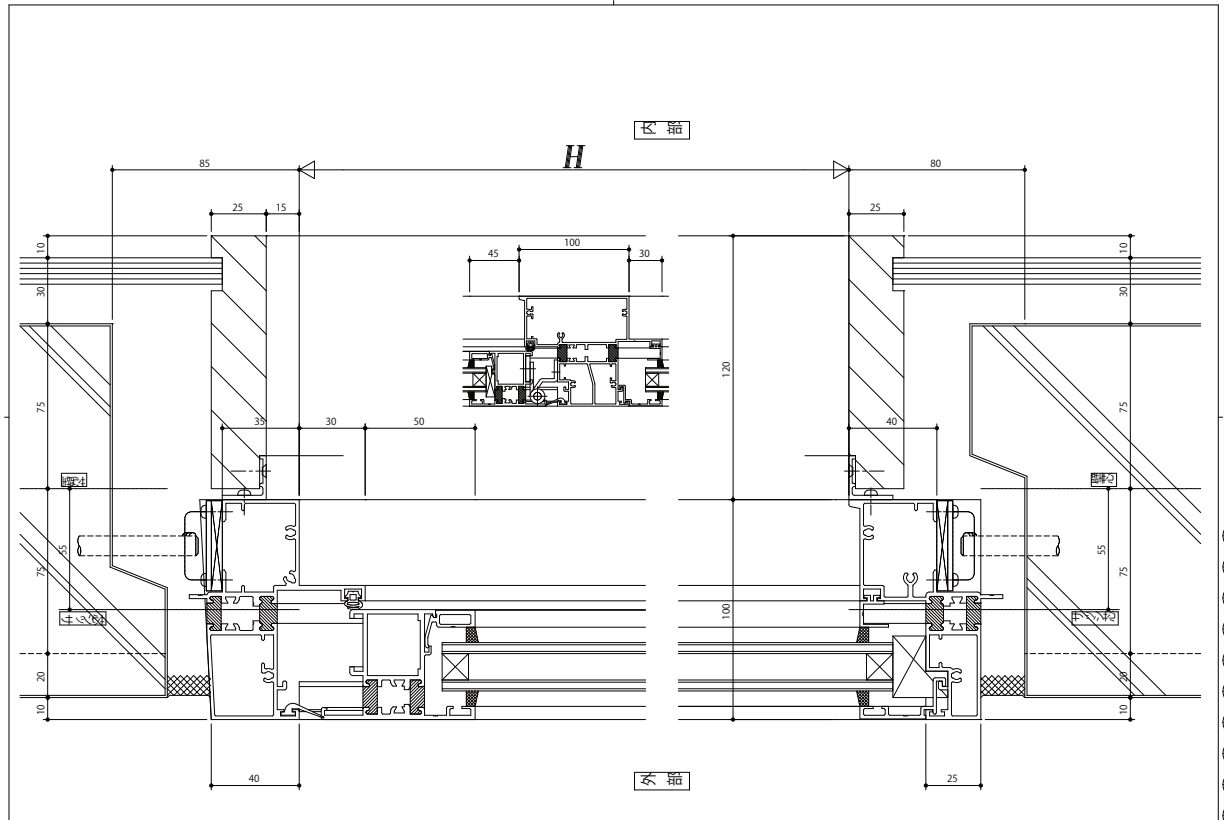


変更記号	設計監理	工事名	図番	YDK-100	工事	図名	YDK-100	図番	YDK-100
	施工	図面内容	外倒(開)は砂殺し段窓			横断面		年月日	YDK-100



変更記号	設計監理	工事名	図番	YDK-100	工事	図名	YDK-100	図番	YDK-100
	施工	図面内容	外倒(開)は砂殺し段窓			横断面		年月日	YDK-100