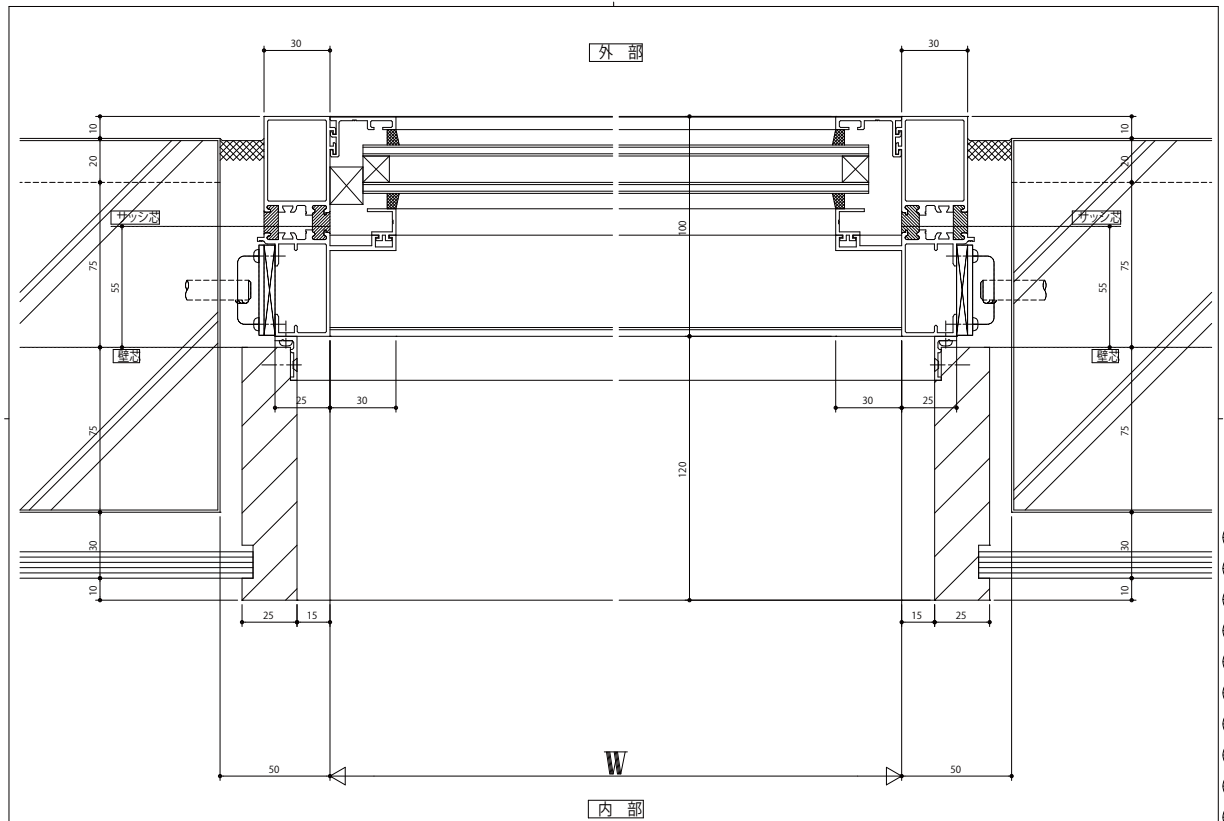
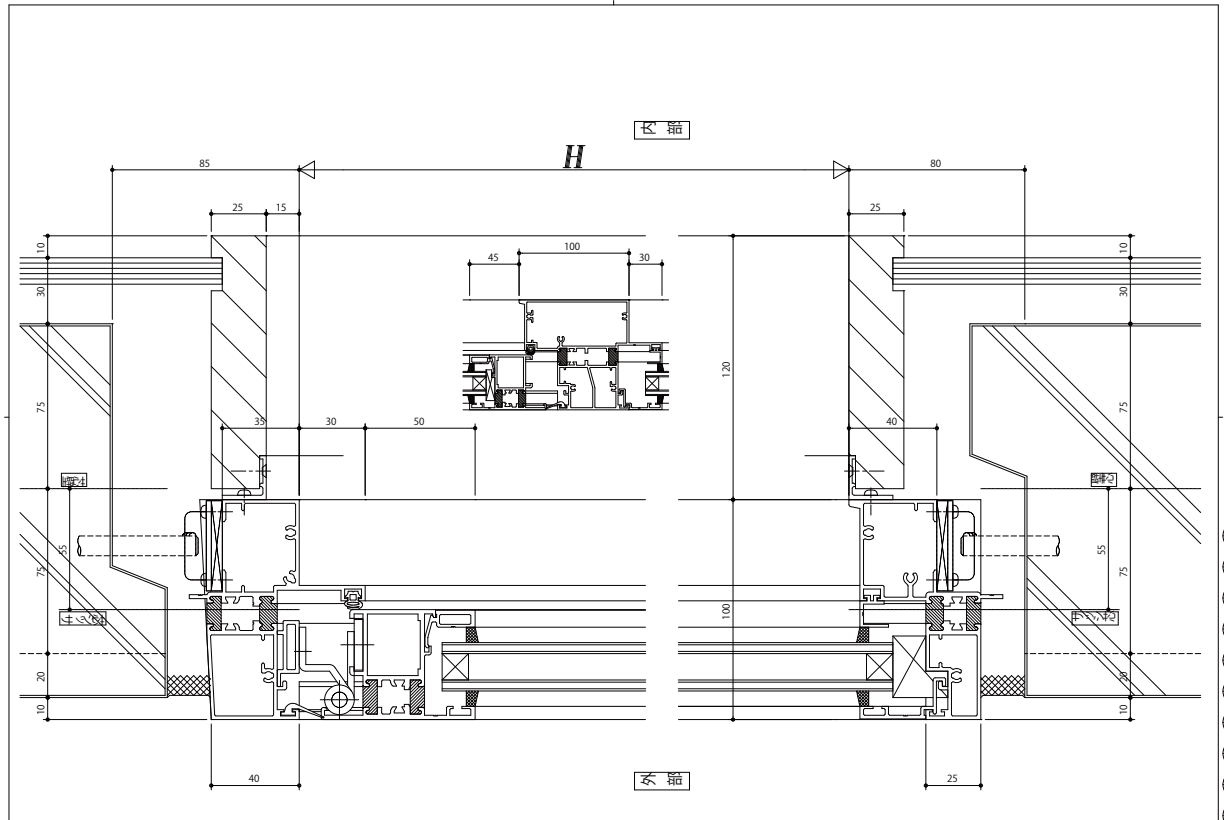


ランマ部(S=1/2)



変更記号	設計監理	工事名	図番	YKK ap
	施工	YDP-100	1	
		図面内容	年月日	AW 38
		図面内容	年月日	AW 38



変更記号	設計監理	工事名	図番	YKK ap
	施工	YDP-100	1	
		図面内容	年月日	AW 38
		図面内容	年月日	AW 38