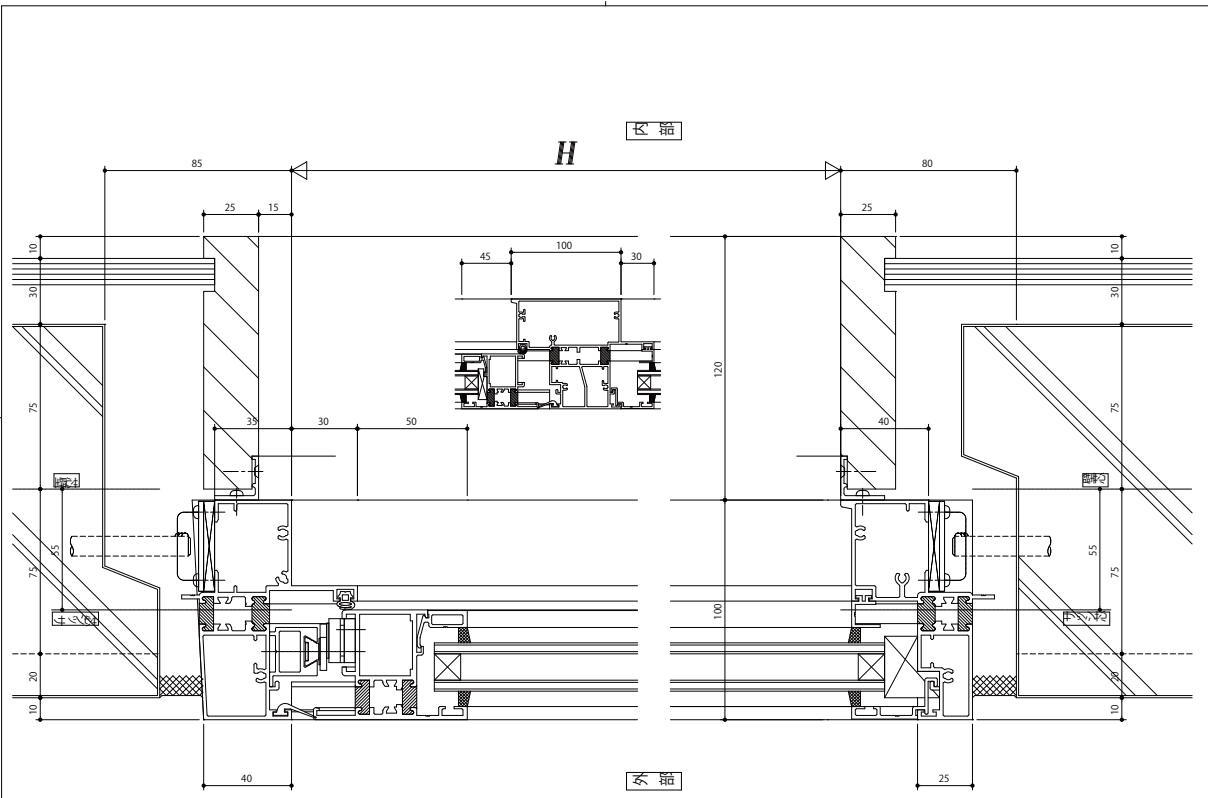


変更記号 _____ _____ _____	設計監理 施工 図面内容	工事名 YDP-100 図面内容 外開き(片)付め殺し段窓 横断面	監査 担当 作図 尺取 調承認印 _____ _____ _____ _____ _____ 年月日 _____
---------------------------------	--------------------	---	---

AW 44



変更記号 _____ _____ _____	設計監理 施工 図面内容	工事名 YDP-100 図面内容 外開き(片)付め殺し段窓 縦断面	監査 担当 作図 尺取 調承認印 _____ _____ _____ _____ _____ 年月日 _____
---------------------------------	--------------------	---	---

AW 44