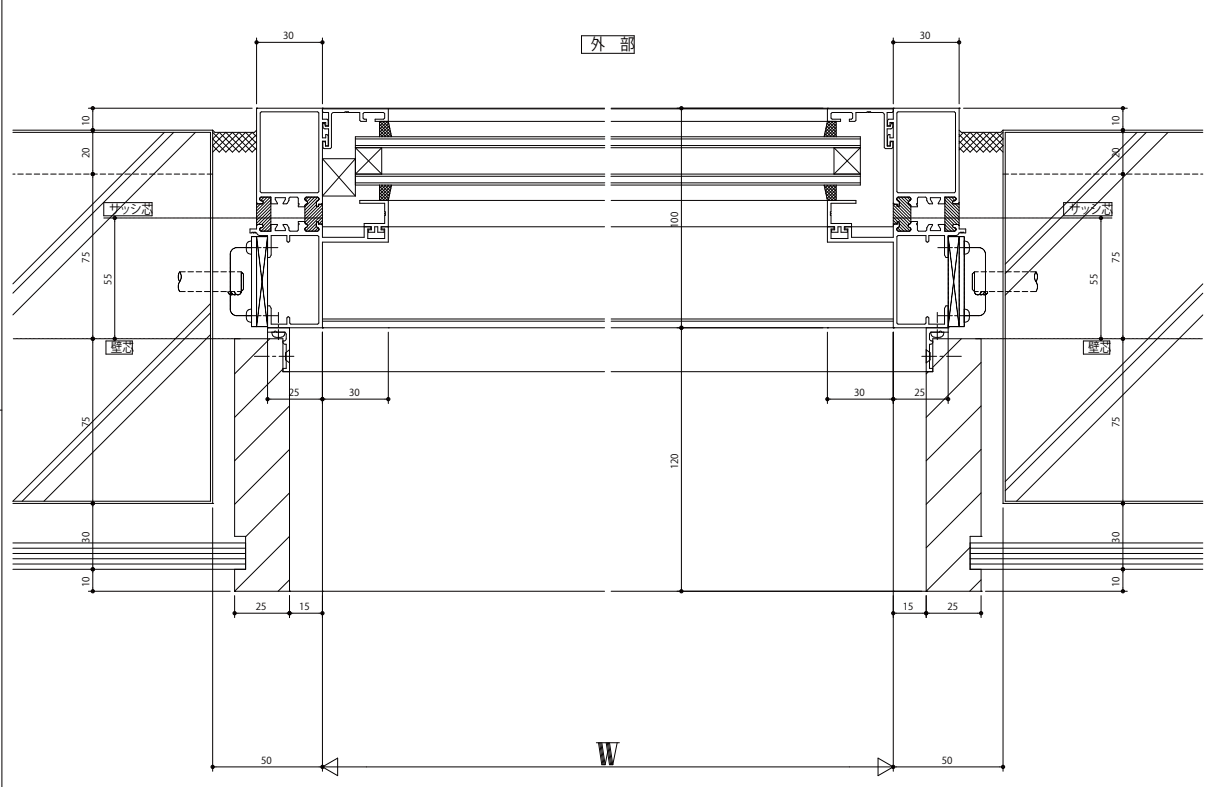
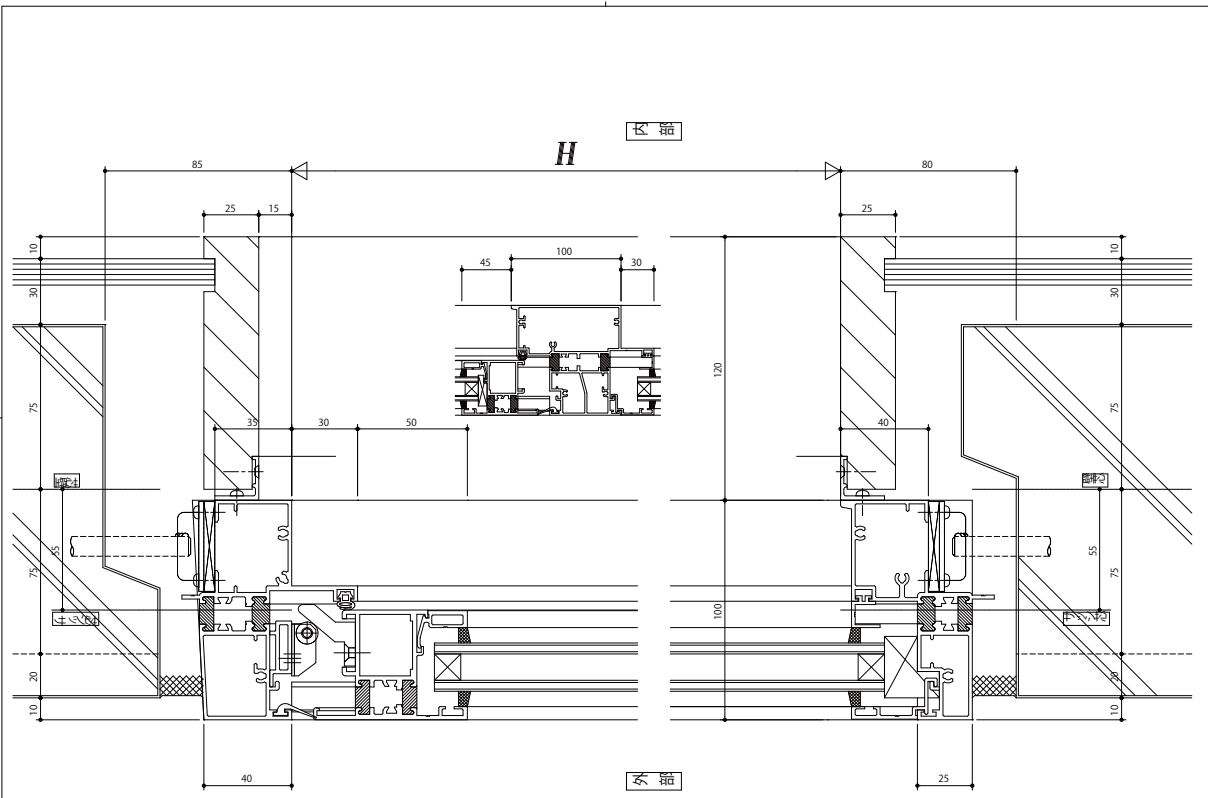


ランマ部(S=1/2)



内部

変更記号	設計監理	工事名	YDP-100	工事	調査	担当	作図	尺取	縮小	図番	YKK
	施工	図面	出・はめ殺し段窓	横断面			1			年月日	AW



H

長箱

短箱

変更記号	設計監理	工事名	YDP-100	工事	調査	担当	作図	尺取	縮小	図番	YKK
	施工	図面	出・はめ殺し段窓	縦断面			1			年月日	AW