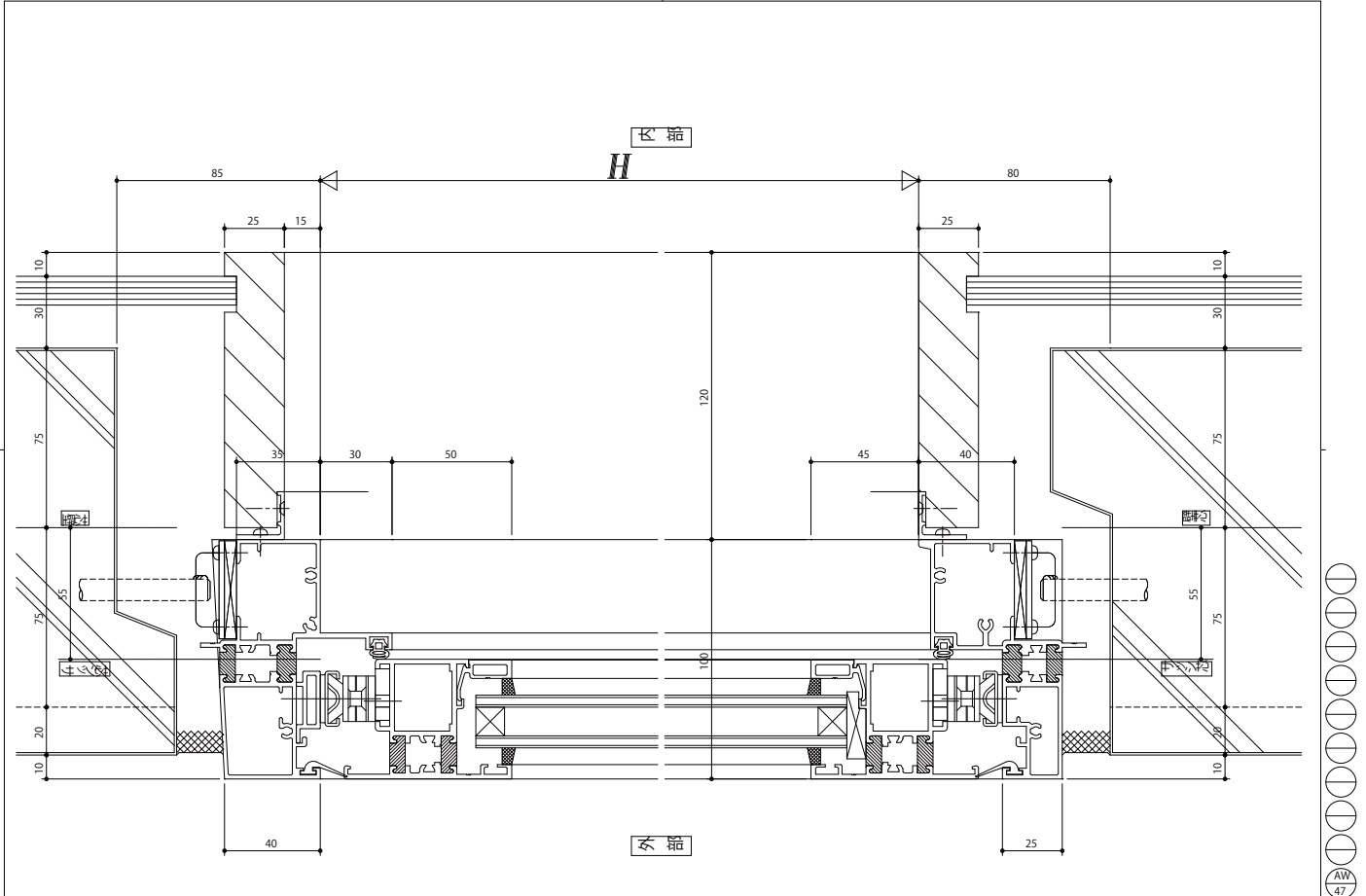


| | | | | | | | | | | |
|------|------|------|-------------|-----|------|----|-----|------|-----|-----------|
| 変更記事 | 設計監理 | 工事名 | YDP-100 | 工事 | 照査担当 | 作図 | 尺度 | 御承認印 | 図番 | YKK ap |
| | 施工 | 図面内容 | 縦すべり出し窓(片開) | 横断面 | | | 1/1 | | 年月日 | |



| | | | | | | | | | | |
|------|------|------|-------------|-----|------|----|-----|------|-----|-----------|
| 変更記事 | 設計監理 | 工事名 | YDP-100 | 工事 | 照査担当 | 作図 | 尺度 | 御承認印 | 図番 | YKK ap |
| | 施工 | 図面内容 | 縦すべり出し窓(片開) | 縦断面 | | | 1/1 | | 年月日 | |