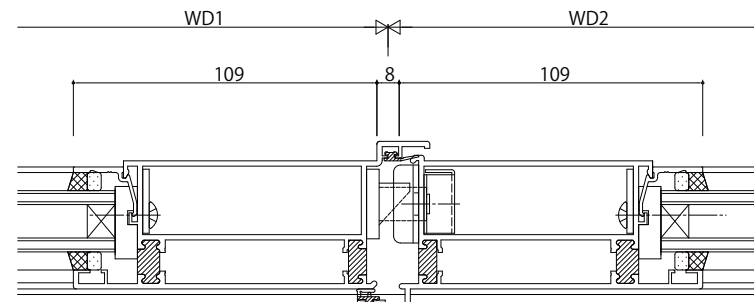
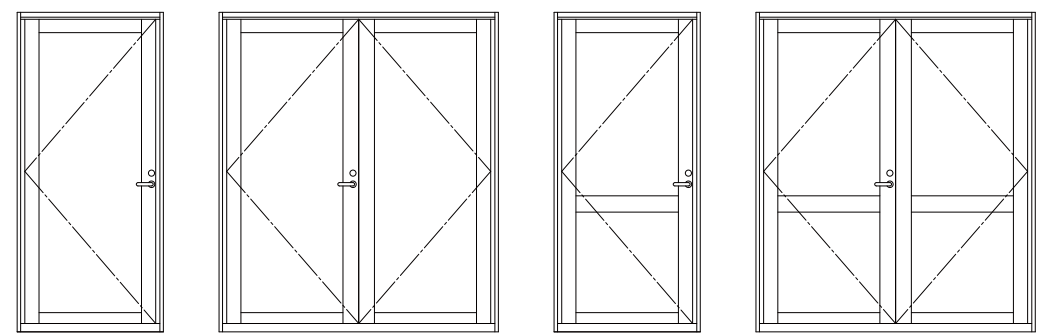
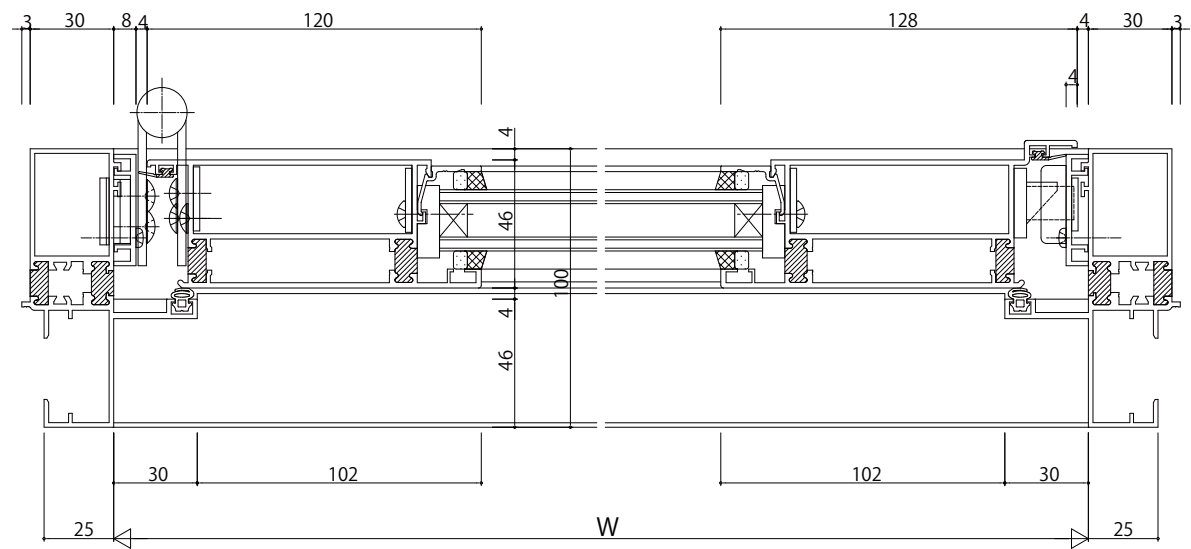


中棧部



両開き突合せかまち部



変更記事	設計監理
	施工

工事名	照査	担当	作図	尺度	御承認印	図番
YDP-100片開きドア/両開きドア【かまちタイプ】 つらいち枠 35mm溝幅				1/1		年月日 通し図番

