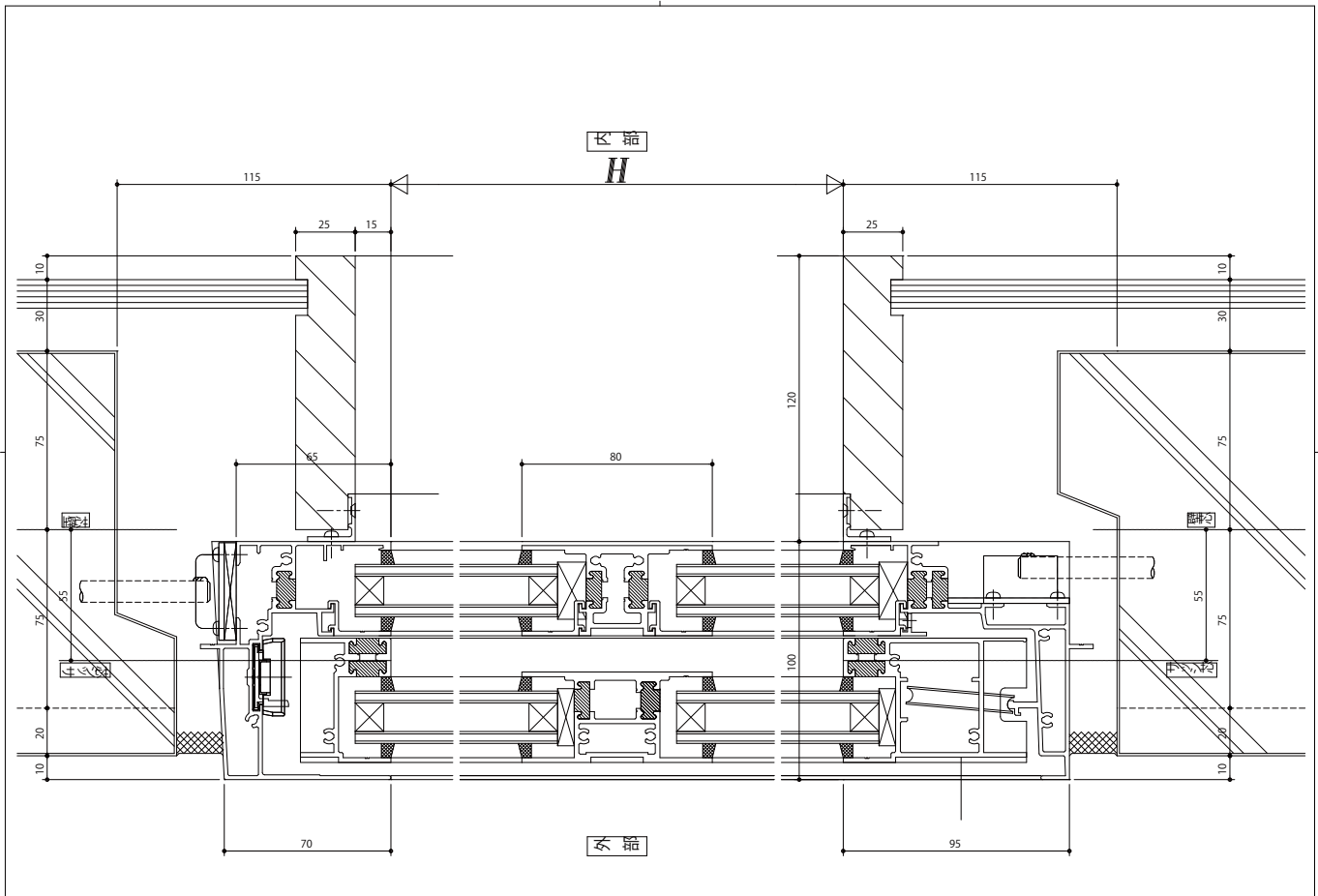


変更記事	設計監理	工事名	YDS-100	工事	照査	担当	作図	尺度	御承認印	図番	YKK ap
	施工	図面内容	殿	片引き窓(外動) 横断面				1/1		年月日	



変更記事	設計監理	工事名	YDS-100	工事	照査	担当	作図	尺度	御承認印	図番	YKK ap
	施工	図面内容	殿	片引き窓(外動) 縦断面				1/1		年月日	