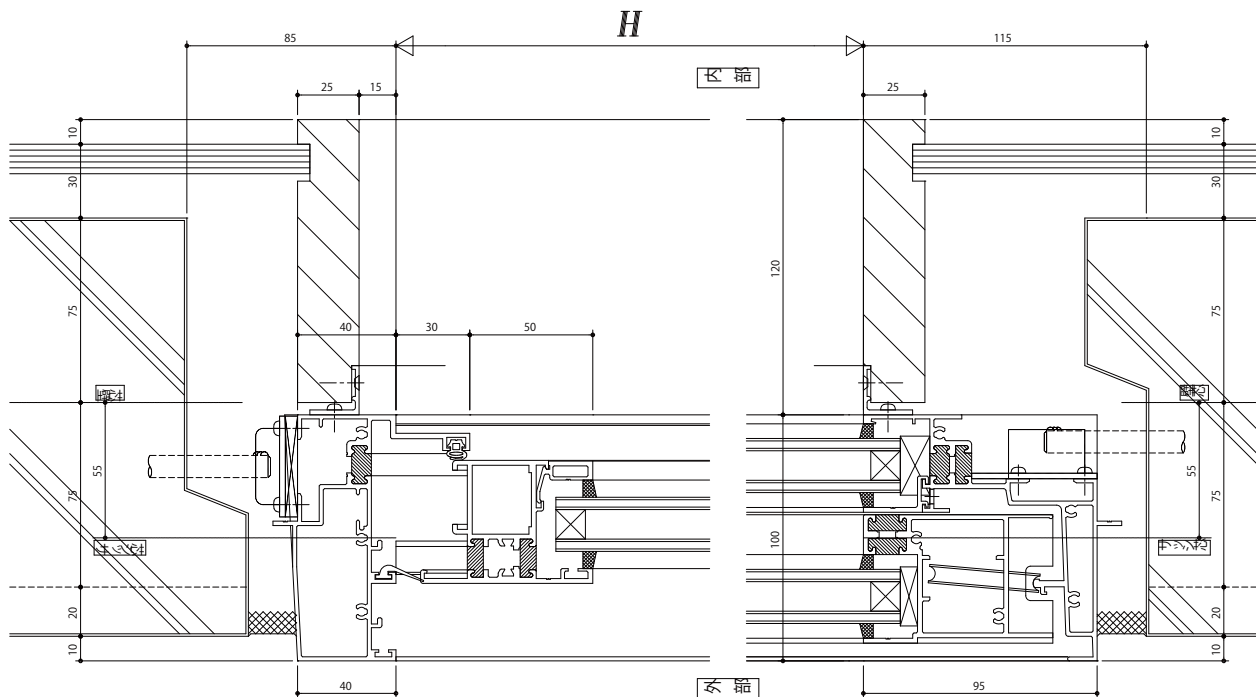
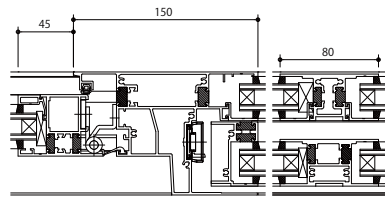


変更記事

設計監理	工事名	YDS-100	工事	照査	担当	作図	尺度	承認印
施工	図面内容	外倒(隔2)・片引き段窓	横断面	年月日	通し図番			

図番	YKK
通し図番	ap



変更記事

設計監理	工事名	YDS-100	工事	照査	担当	作図	尺度	承認印
施工	図面内容	外倒(隔2)・片引き段窓	縦断面	年月日	通し図番			

図番	YKK
通し図番	ap