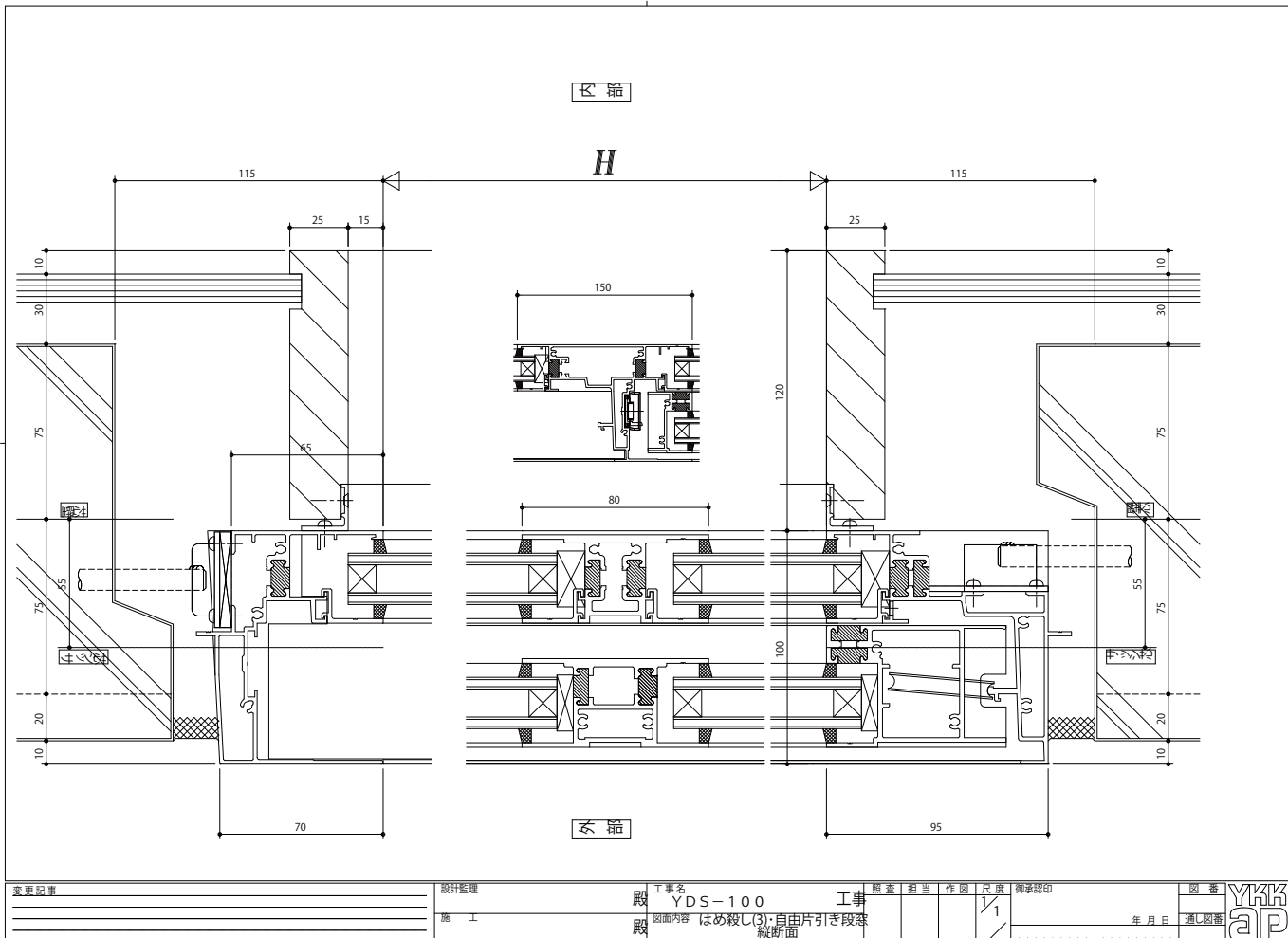


変更記事	設計監理	工事名	YDS-100	工事	照査	担当	作図	尺度	御承認印	図番	YKK
	施工	図面内容	はめ殺し(3)・自由片引き段窓	横断面				1/1		年月日	通し図番



変更記事	設計監理	工事名	YDS-100	工事	照査	担当	作図	尺度	御承認印	図番	YKK
	施工	図面内容	はめ殺し(3)・自由片引き段窓	縦断面				1/1		年月日	通し図番