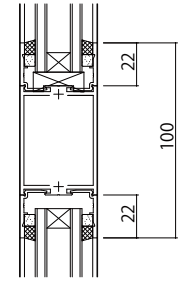
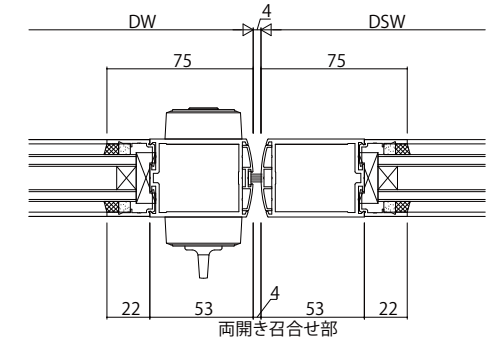
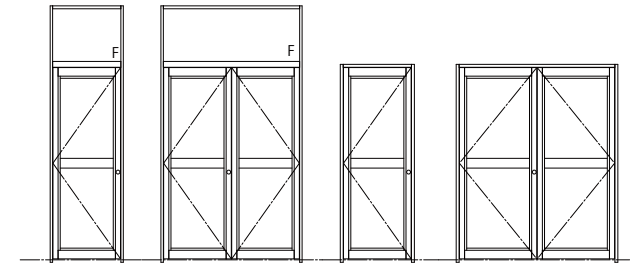


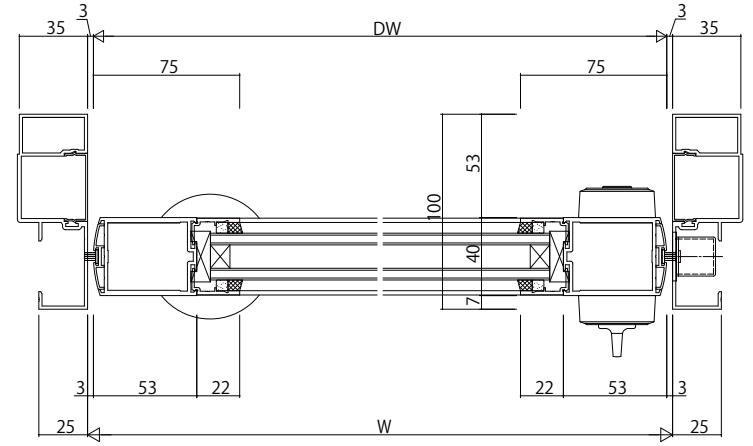
ランマなしの場合



中棧



両開き召合せ部



変更記事	設計監理

工事名	
図面内容	

照査	
担当	
作図	
尺度	1/1

御承認印	
年月日	

図番	
通し図番	

