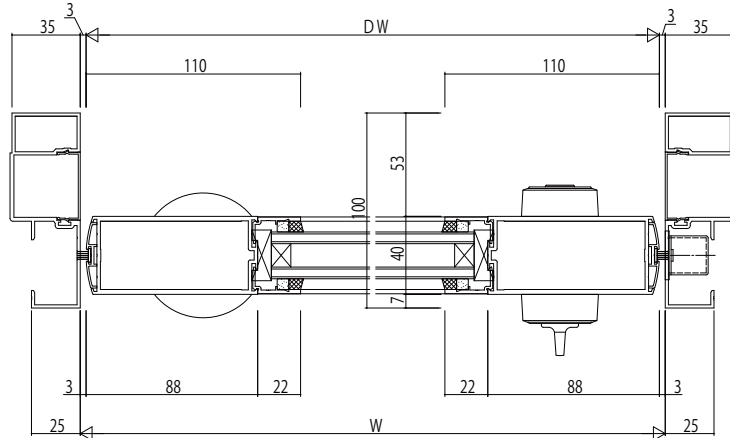


両開き合わせ部



変更記事	設計監理


工事名	F5ADH_31	工事
図面内容	Fef ALC枠 自由開きドア【707Aタイプ】 100見込 上たてかまち110mm見付 障子35mm溝幅 枠35mm溝幅	

照査	担当	作図	尺度
			1/1

御承認印	年月日

図番	通し図番

