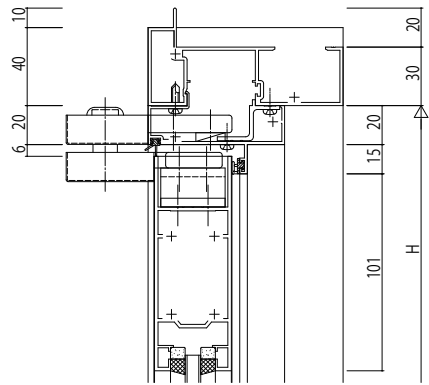
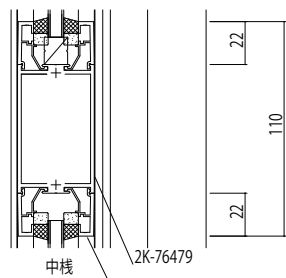


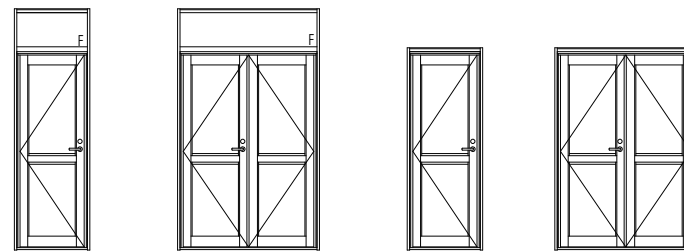
FIX窓/ピボットヒンジドア



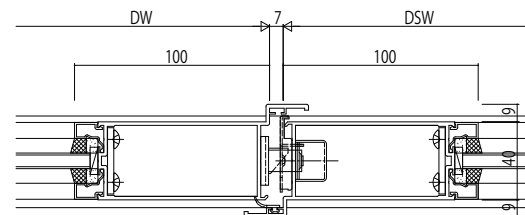
ランマ無し 上枠納まり



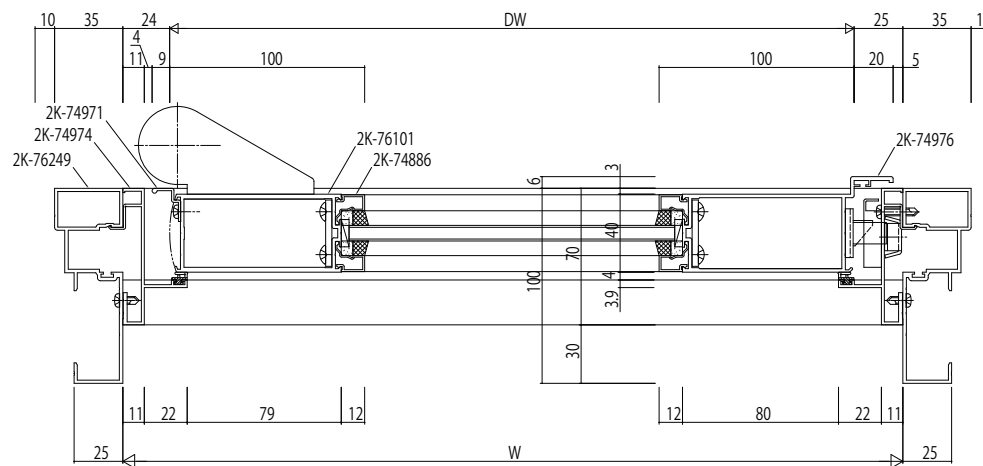
中棧



内観姿図



両開き召合せ部



変更記事	

設計監理	
施工	

工事名	殿
図面内容	殿

照査	担当	作図	尺度	御承認印
			1/1	

年月日	通し図番

