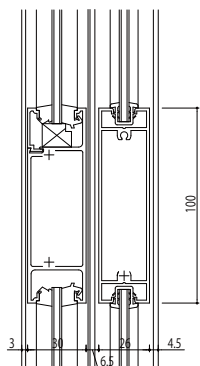
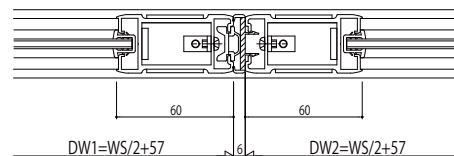


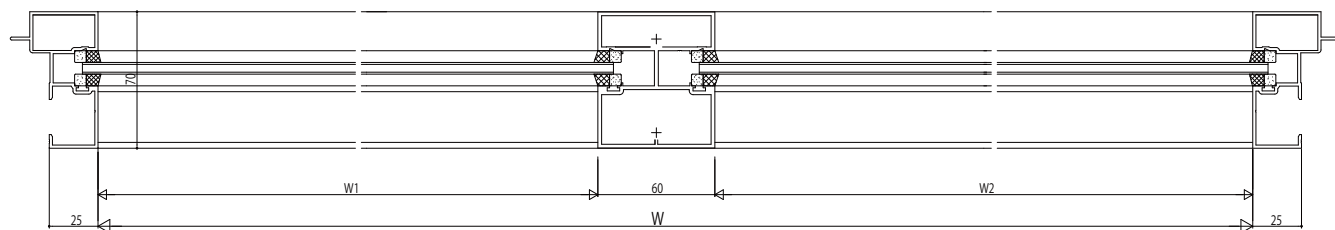
FIX窓／ハンガー引戸



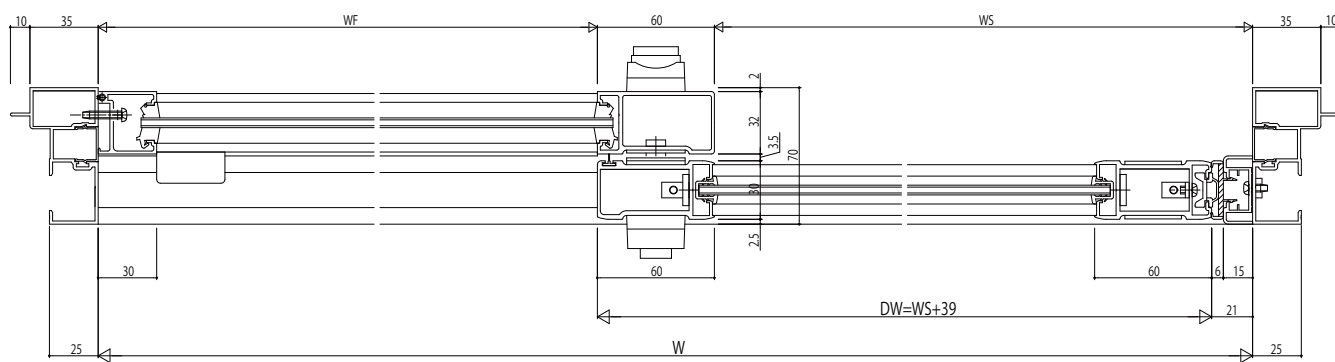
中骨・中棧部



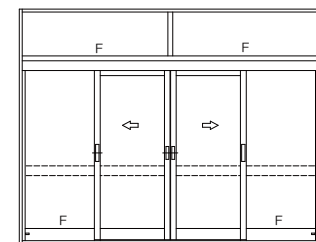
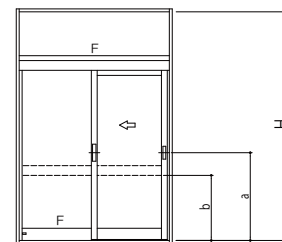
突合せ部



FIX窓



ハンガー引戸



変更記事	設計監理
	施工

殿	工事名
殿	図面内容 F&ALC枠10ヶ-引戸片引き戸/引分け戸【かまち847】重量847 70見込 枠内 たてかまち60見付 障子:11mm溝幅 枠:18mm溝幅

照査	担当	作図	尺度	御承認印
			1/1	

図番	年月日	通し図番

