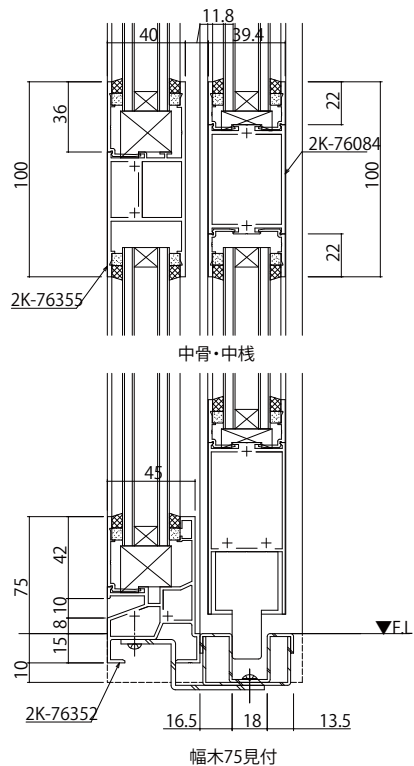
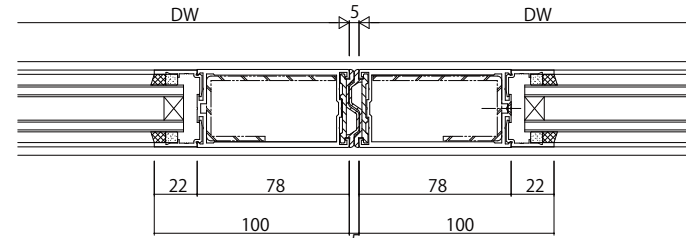
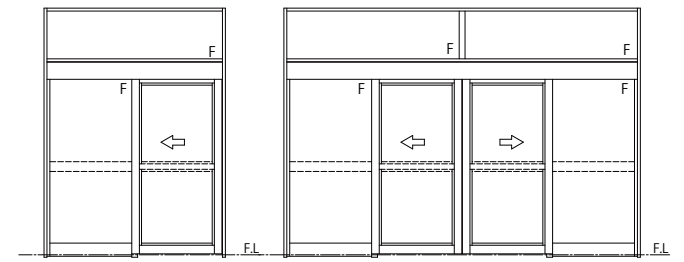


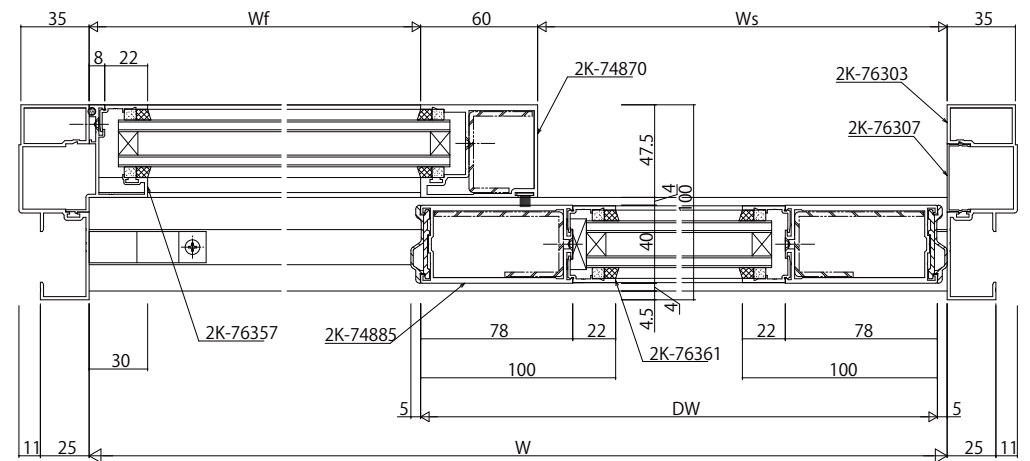
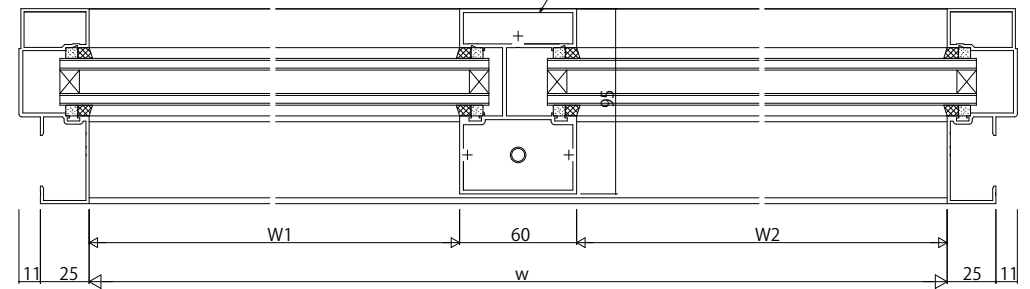
幅木135見付



幅木75見付



引分け突合せ部  
2K-76311



変更記事	設計監理
	施工

工事名	照査	担当	作図	尺度	御承認印	図番
図面内容				1/1		年月日
殿 工事 殿 FeFALC枠自動ドア【一般タイプ】エンジン内蔵 たて骨60mm見付 たてかまち100mm見付 障子35mm溝幅 枠35mm溝幅						

図番	YKK
通し図番	ap