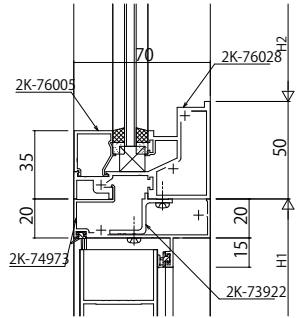
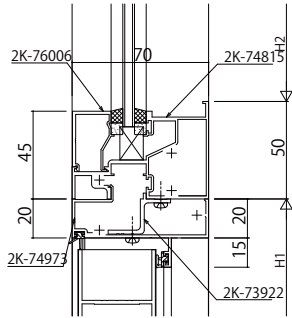


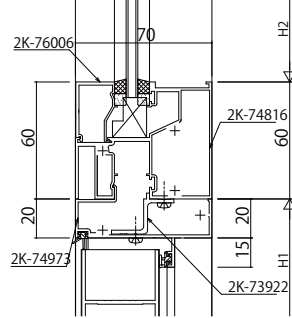
●18mm溝幅



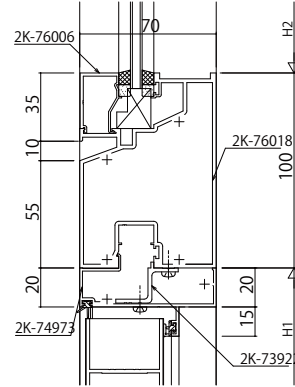
FIX窓/丁番ドア



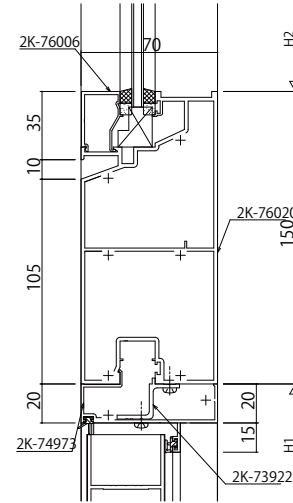
FIX窓/丁番ドア



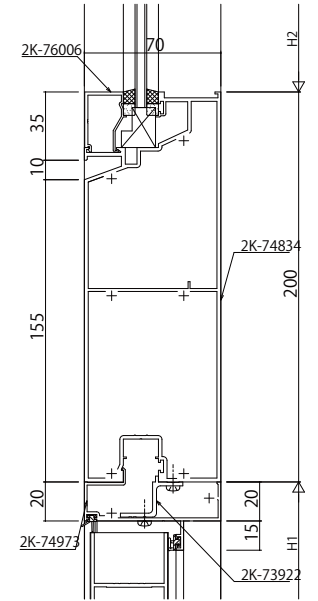
FIX窓/丁番ドア



FIX窓/丁番ドア

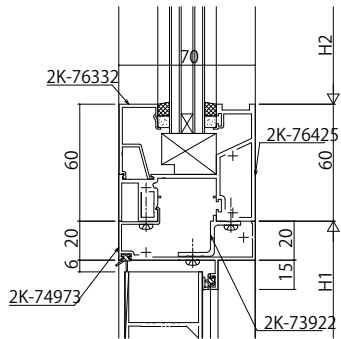


FIX窓/丁番ドア

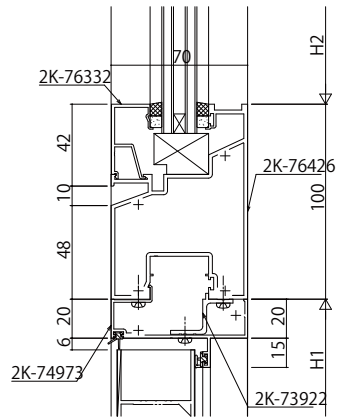


FIX窓/丁番ドア

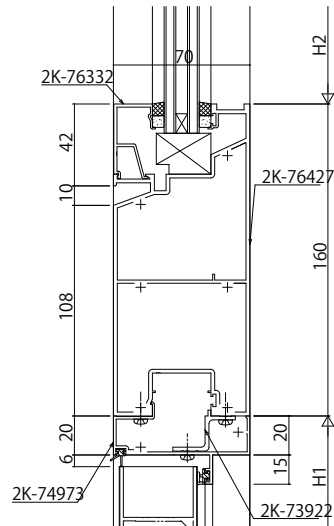
●30mm溝幅



FIX窓/丁番ドア



FIX窓/丁番ドア



FIX窓/丁番ドア

変更記事	設計監理

工事名	

照査	担当	作図	尺度
			1/1

御承認印	

図番	

