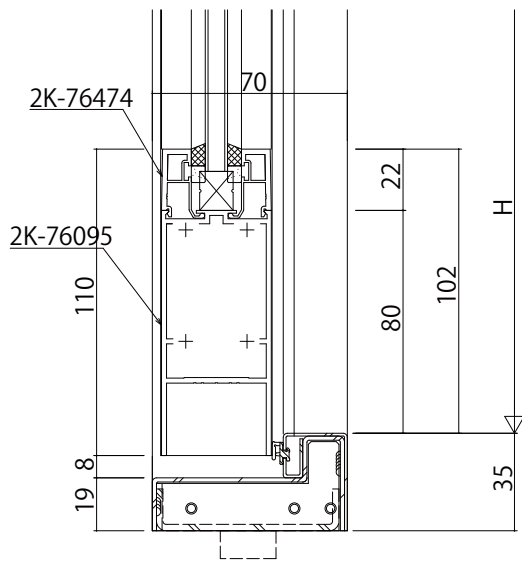
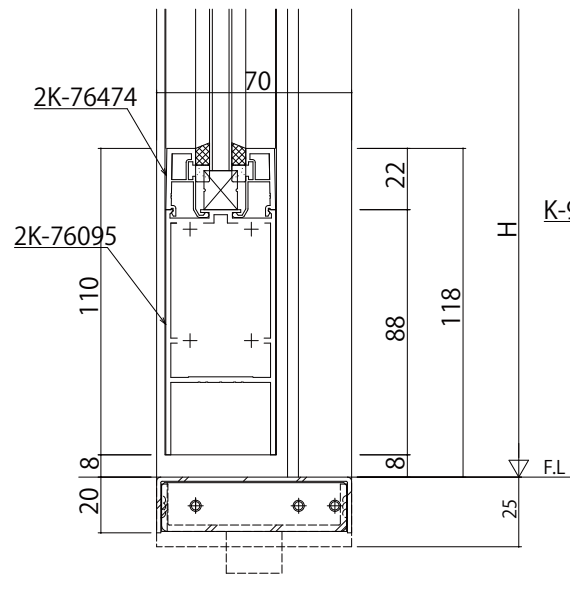


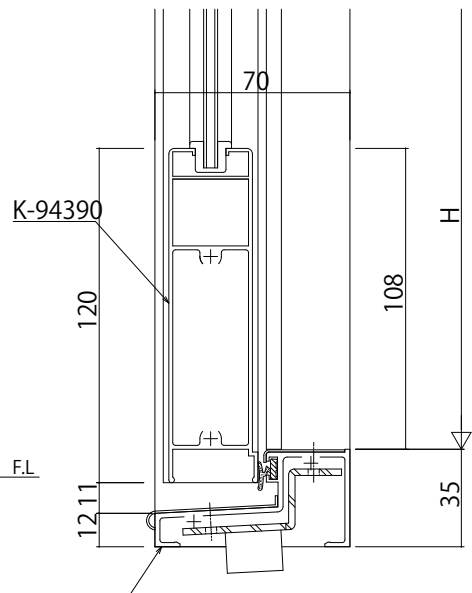
アルミ下枠(かまちタイプ)



アルミ下枠(店舗ドアタイプ)



ステンレス下枠(35見付)(一般タイプ)



フラット下枠(一般タイプ)

変更記事	設計監理


工事名	
図面内容	Fef片開きドア/両開きドア【丁番ドア】 下枠

照査	
担当	
作図	
尺度	1/1

御承認印	
年月日	

図番	
通し図番	

