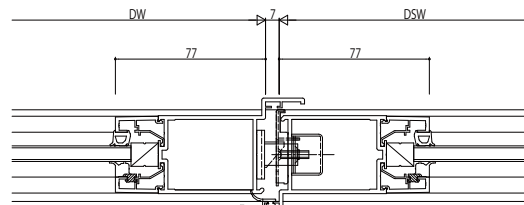
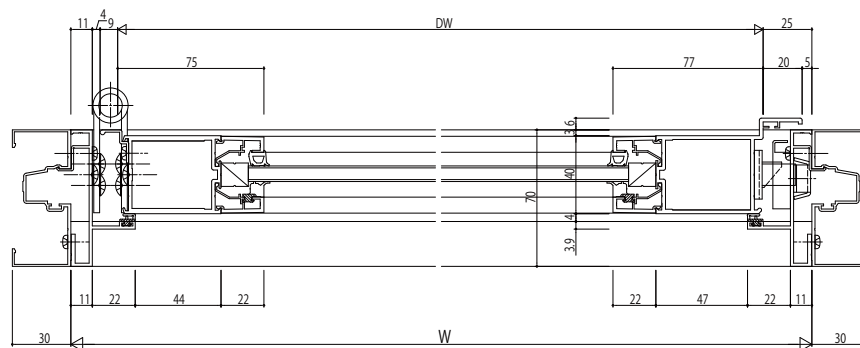


ビード仕様

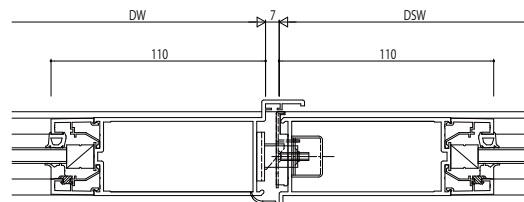
●たてかまち75見付 障子23mm溝幅



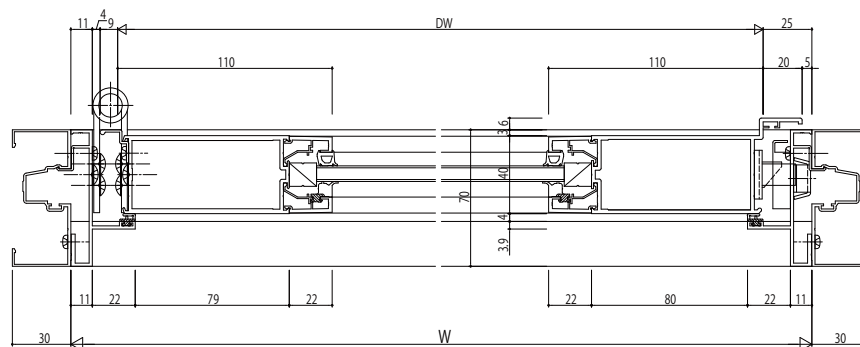
両開き突合せ部



●たてかまち110見付 障子23mm溝幅



両開き突合せ部



変更記事	設計監理

	工事名								

照査	担当	作図	尺度
			1/1

御承認印	

図番	

