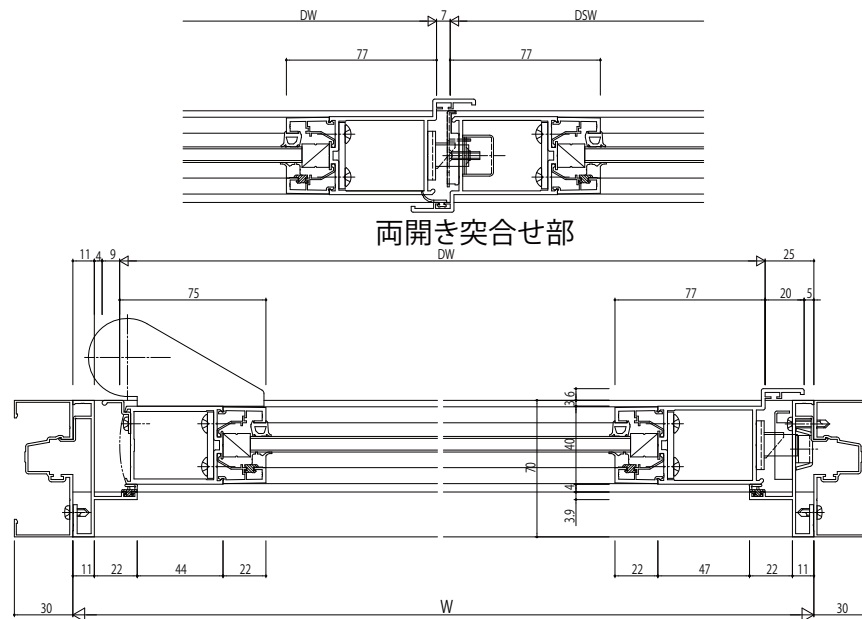
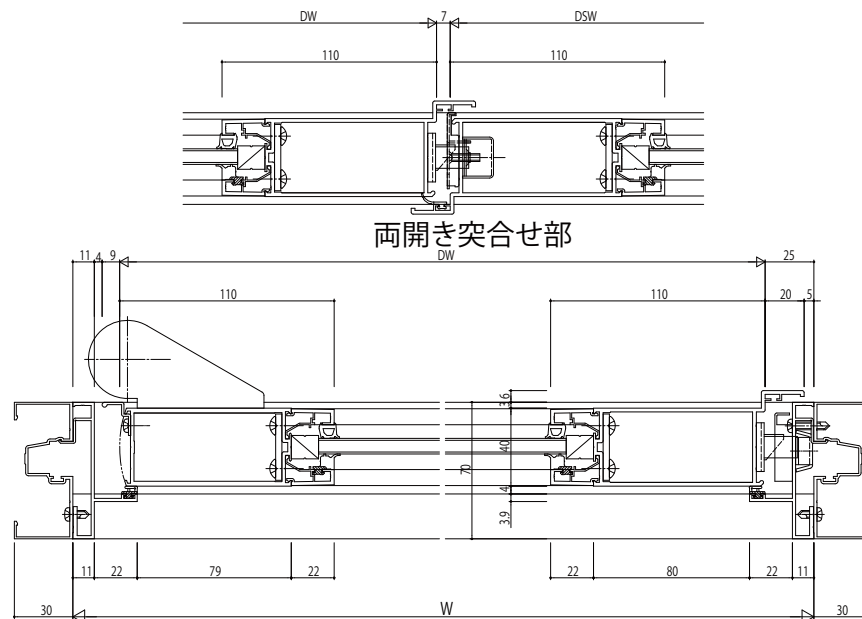


ビード仕様

●たてかまち75見付 障子23mm溝幅



●たてかまち110見付 障子23mm溝幅



変更記事	設計監理

工事名	F5DPJ_51	工事
図面内容	Fef片開きドア/両開きドア【ビード仕様】	

照査	担当	作図	尺度
			1/1

御承認印	年月日

図番	通し図番

