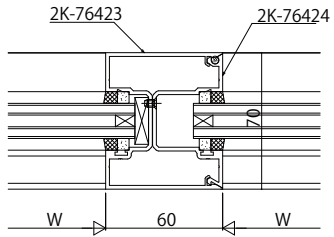
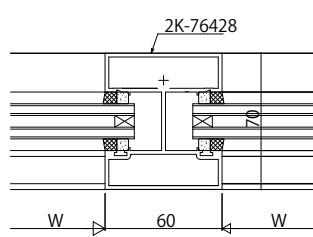


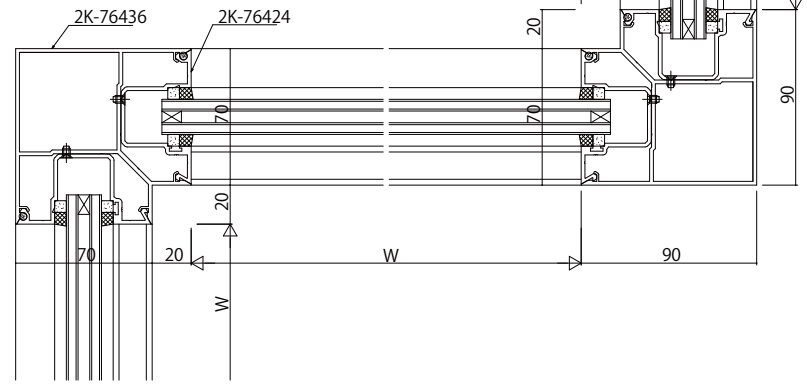
●方立



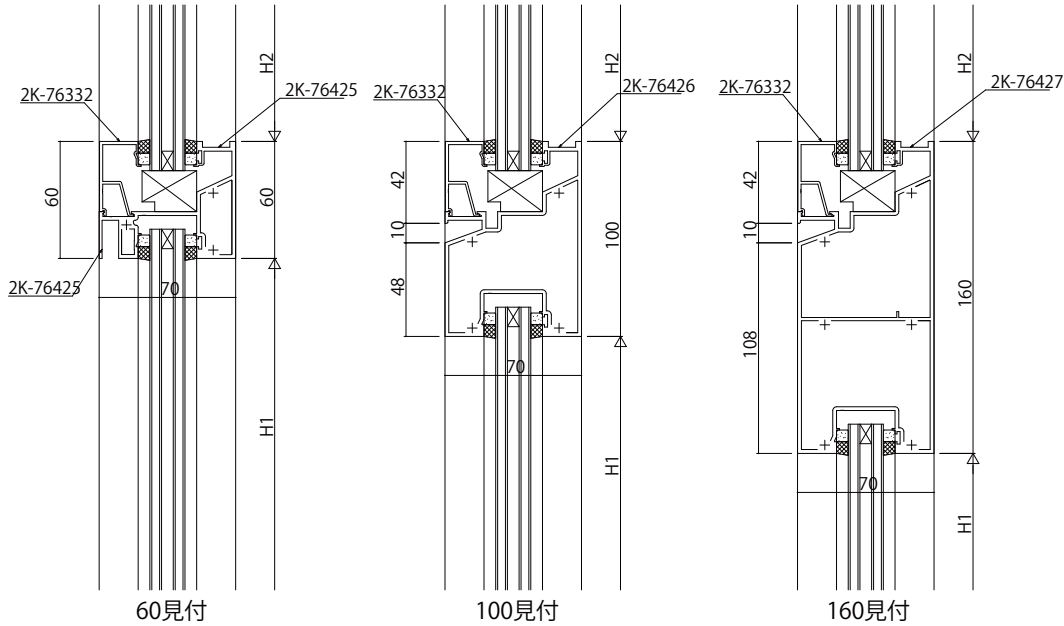
●吊束・たて骨



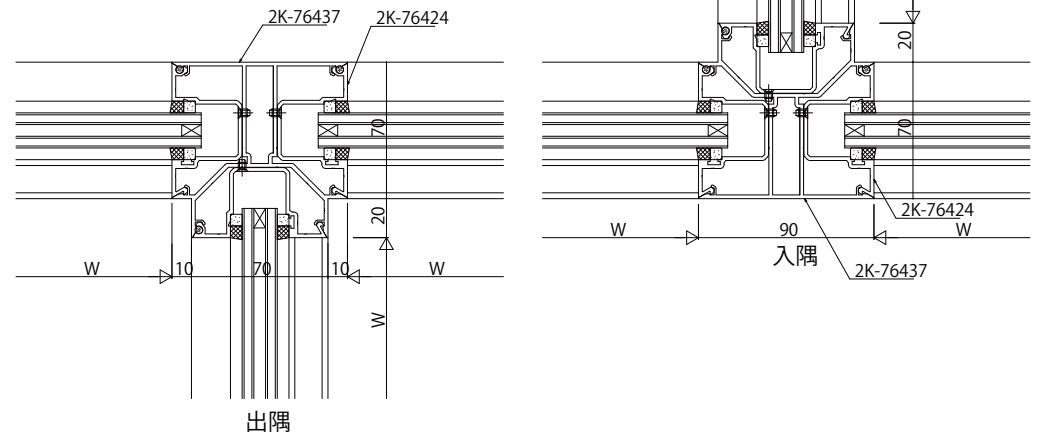
●90° コーナー方立



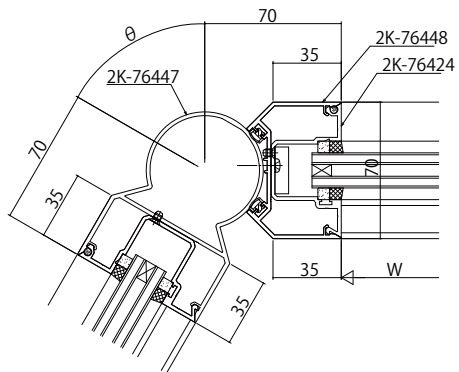
●無目



●3方コーナー方立



●自在方立



変更記事	設計監理

工事名	
図面内容	Fef FIX窓 方立・無目 70見込 30mm溝幅

照査	担当	作図	尺度
			1/1

御承認印	
年月日	

図番	
通し図番	

