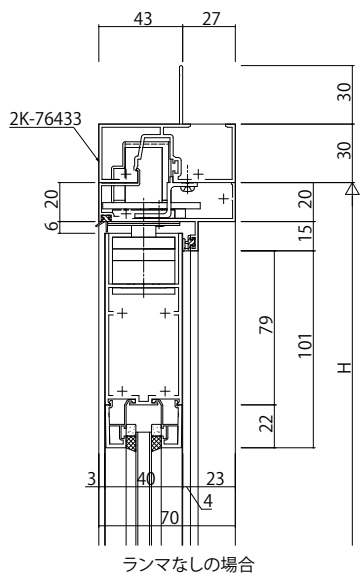
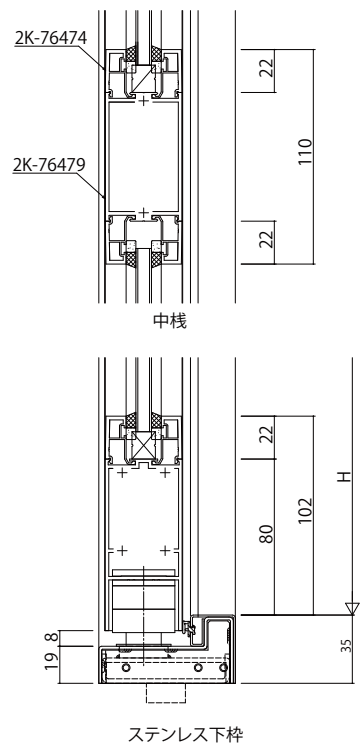


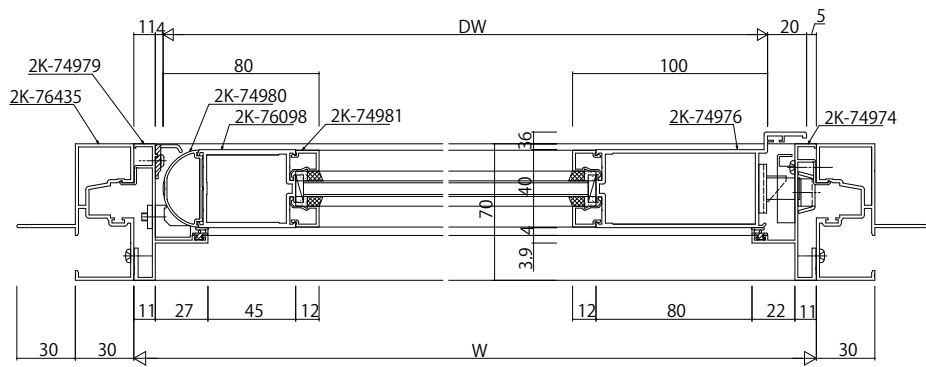
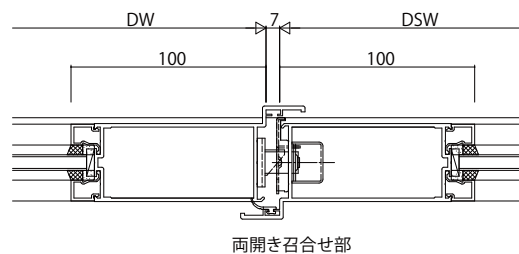
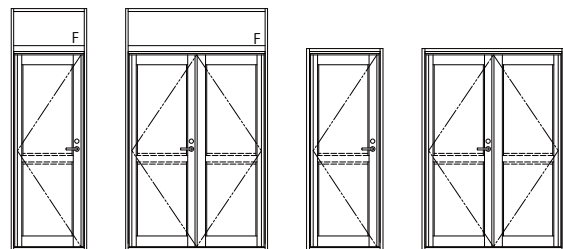
FIX窓/ピボットヒンジドア



ランマなしの場合



ステンレス下枠



変更記事	設計監理


工事名	
図面内容	
Feif 半外付枠 片開きドア/両開きドア/ピボットヒンジドア指はさみ防止仕様 70見込 たてかまち100mm 障子18mm溝幅 見付18mm溝幅	

照査	担当	作図	尺度	御承認印
			1/1	

図番	

