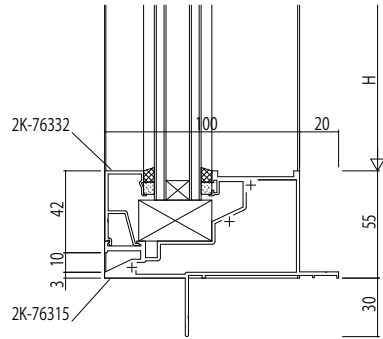
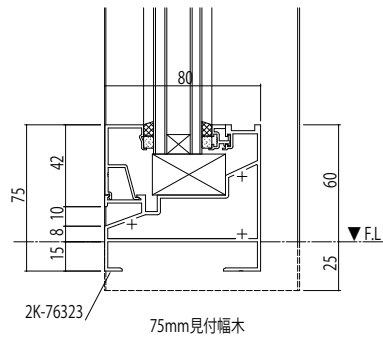


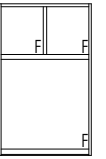
135mm見付幅木
FIX窓/FIX窓



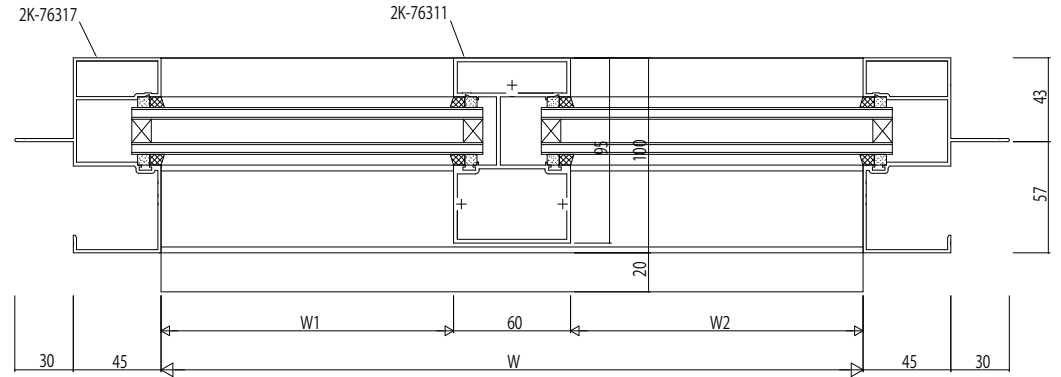
下枠



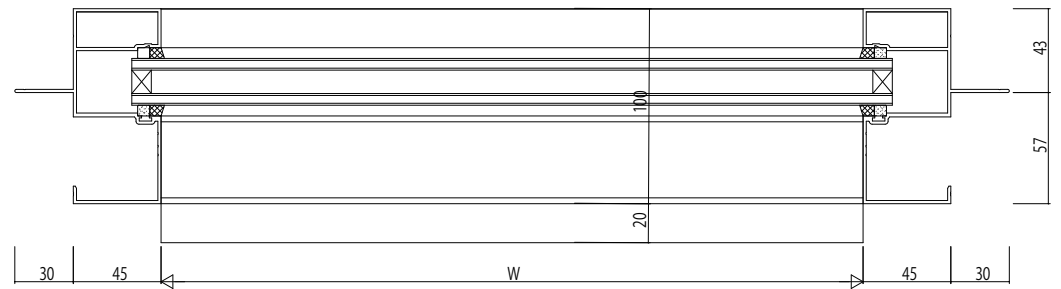
75mm見付幅木



内観姿図



FIX窓上段



FIX窓下段

変更記事	設計監理

工事名	
図面内容	Fef 半外付枠 FIX窓 100見込 35mm溝幅

照査	担当	作図	尺度
			1/1

御承認印	
年月日	

図番	
通し図番	

