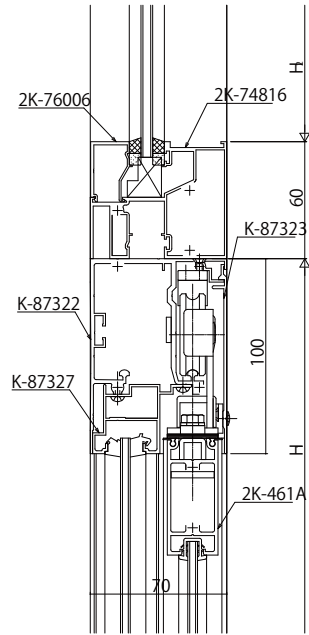
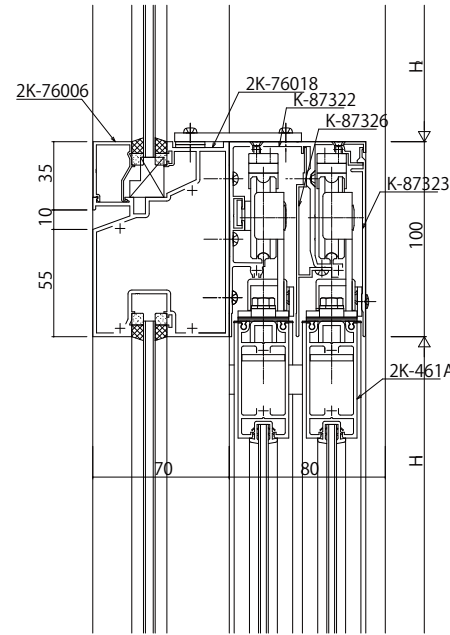


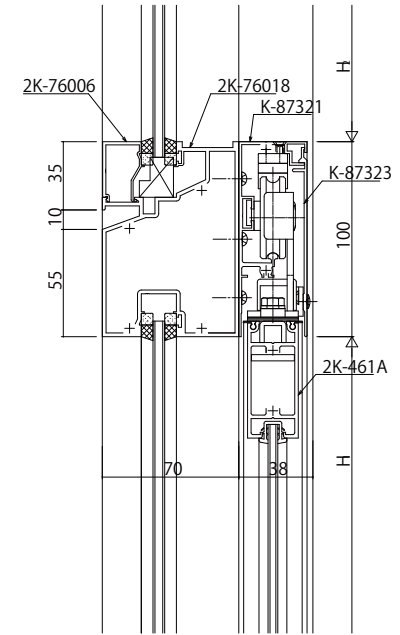
FIX窓/引違い戸



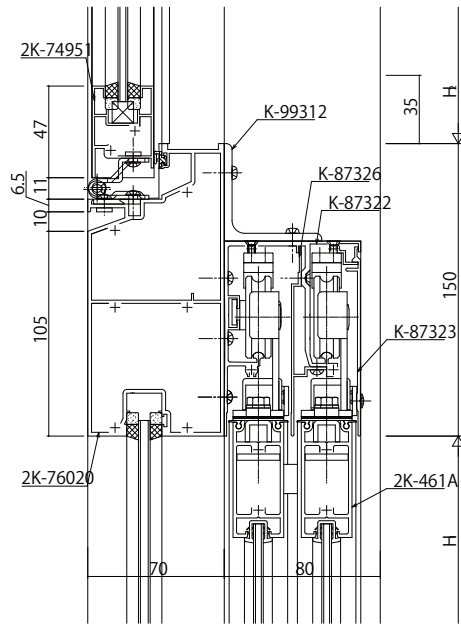
FIX窓/片引き戸・引分け戸



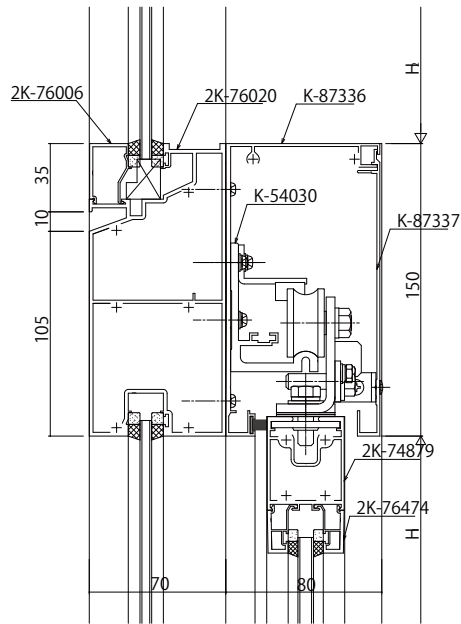
FIX窓/引込み戸



FIX窓/引込み戸



外倒し窓/引込み戸



FIX窓/引込み戸

変更記事	設計監理

	工事名	

照査	担当	作図	尺度	御承認印
			1/1	

図番	

