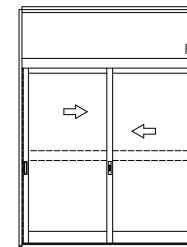
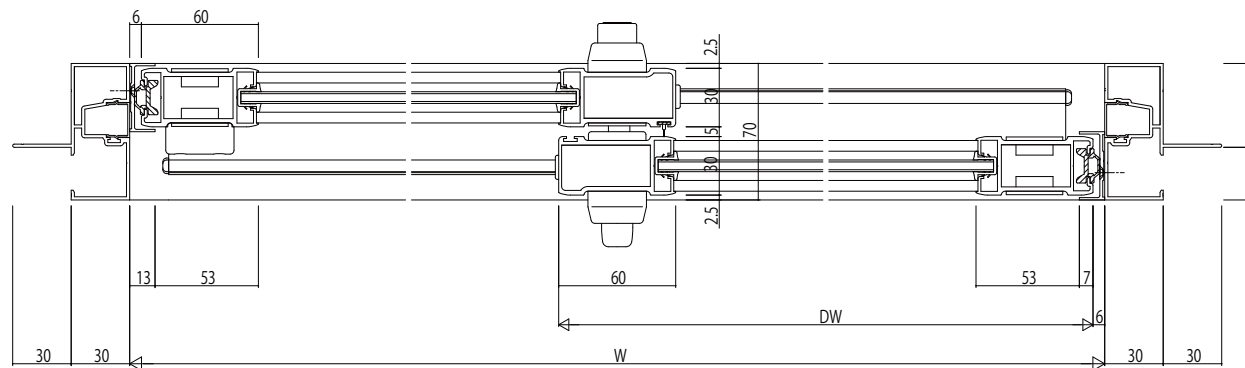
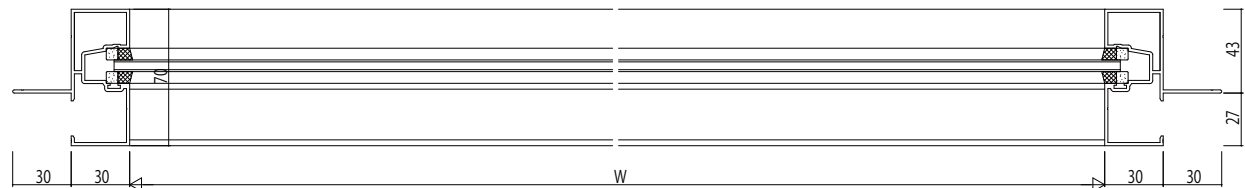
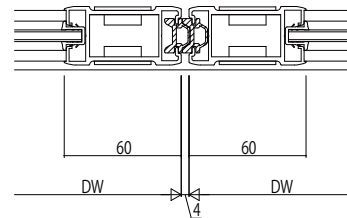


中棧部



変更記事	設計監理

工事名	F5HH_01	工事
図面内容	Fef半外付枠引違い戸【かまちタイプ】 枠内2・4枚建てたてかまち60見付障子:11mm溝幅枠:18mm溝幅...	

照査	担当	作図	尺度
			1/1

御承認印	年月日

図番	通し図番

