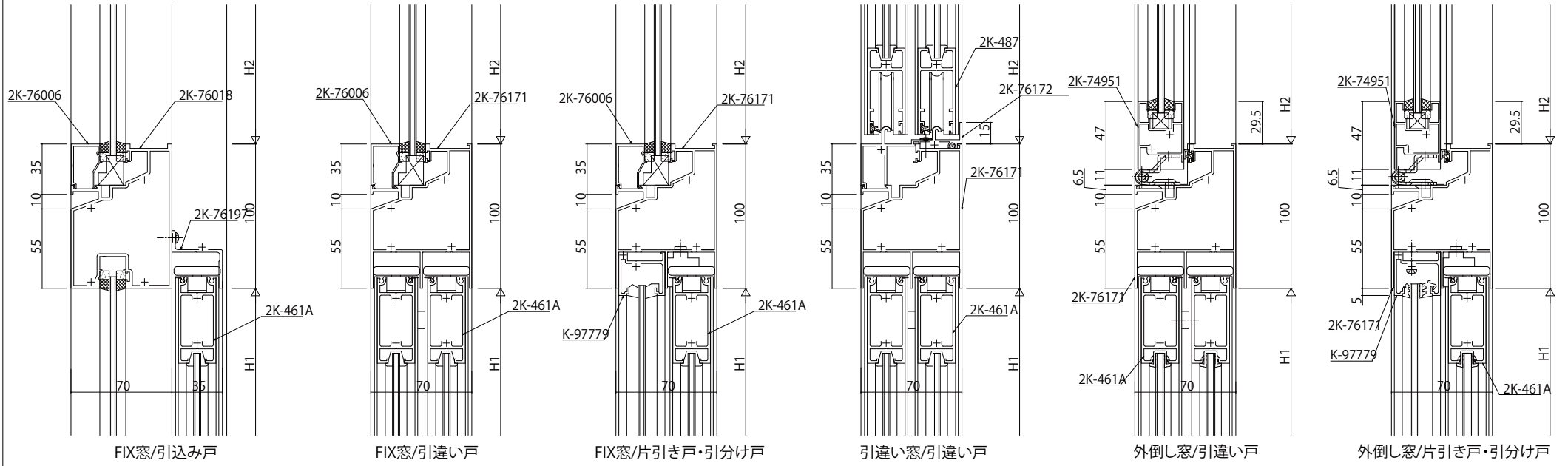
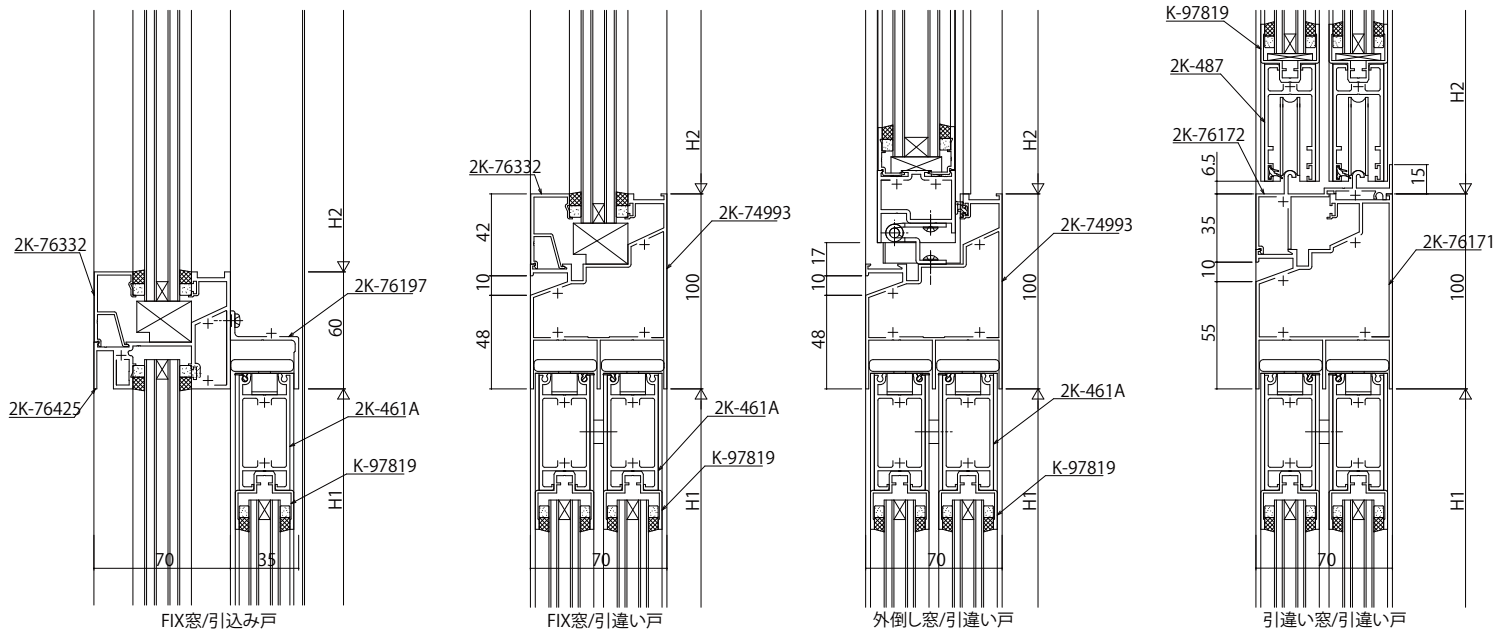


●18mm溝幅



●30mm溝幅



| | | | | | |
|------|------|----------|------------------|----|-------------------------------|
| 変更記事 | 設計監理 | 工事名 殿 | 照査 担当 作図 尺度 御承認印 | 図番 | |
| | 施工 | | | 殿 | 図面内容 Fef引戸無目 70見込18mm溝幅 |

