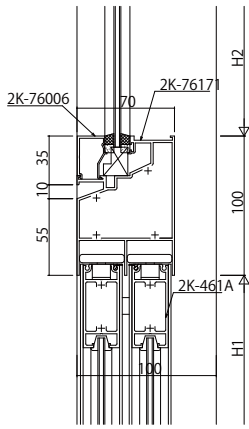
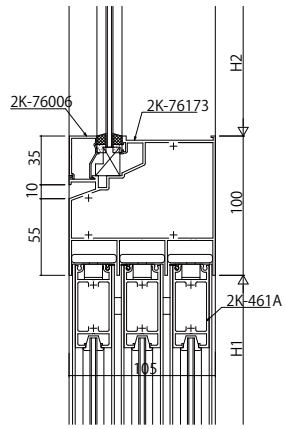


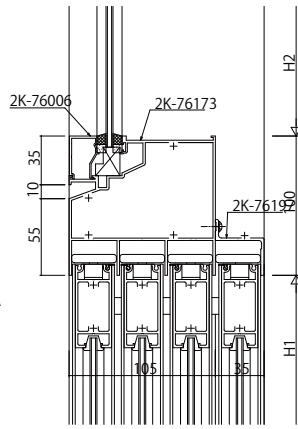
●18mm溝幅



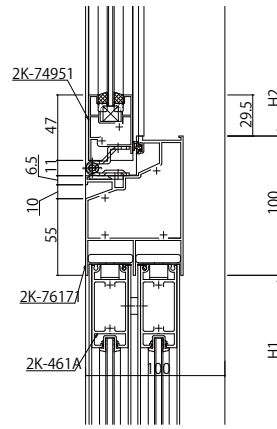
FIX窓/引違い戸



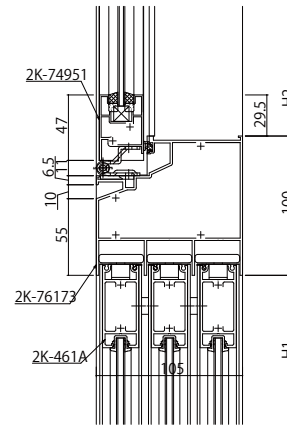
FIX窓/引違い戸



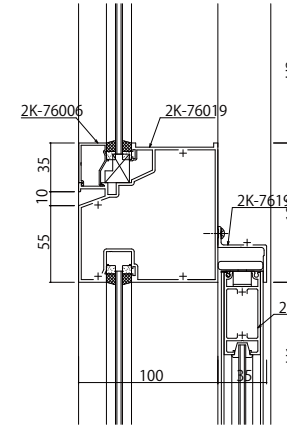
FIX窓/引違い戸



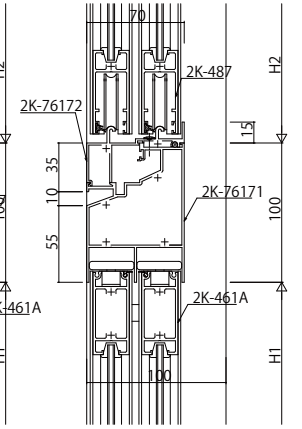
外倒し窓/引違い戸



外倒し窓/引違い戸

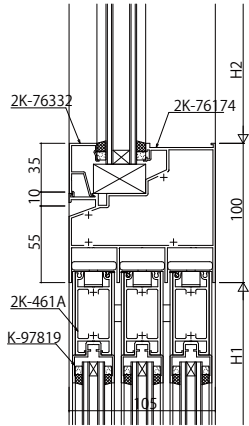


FIX窓/引込み戸

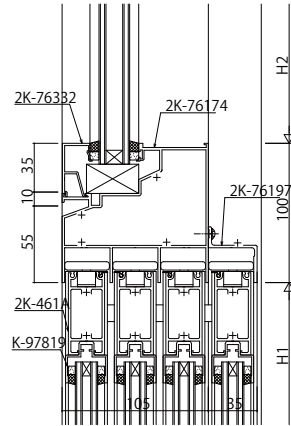


引違い窓/引違い戸

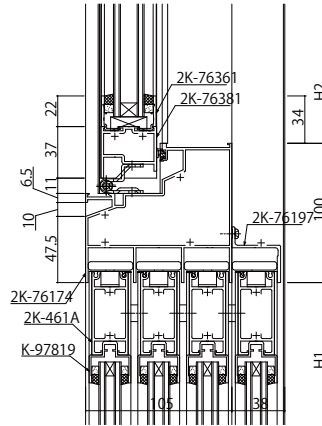
●35mm溝幅



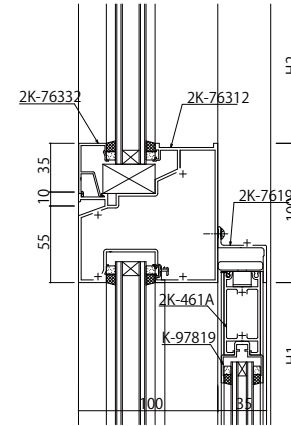
FIX窓/引違い戸



FIX窓/引違い戸



外倒し窓/引違い戸



FIX窓/引込み戸

変更記事	設計監理	殿 殿	工事名	工事	照査	担当	作図	尺度	御承認印	図番
	施工		図面内容							

殿	工事名
殿	図面内容

殿	工事名	照査	担当	作図	尺度	御承認印	図番
	Fef引戸 無目 100見込				1/1		
	18mm溝幅・35mm溝幅						

照査	担当	作図	尺度	御承認印
			1/1	

御承認印	図番
	年月日
	通し図番

図番	YKK
通し図番	ap

