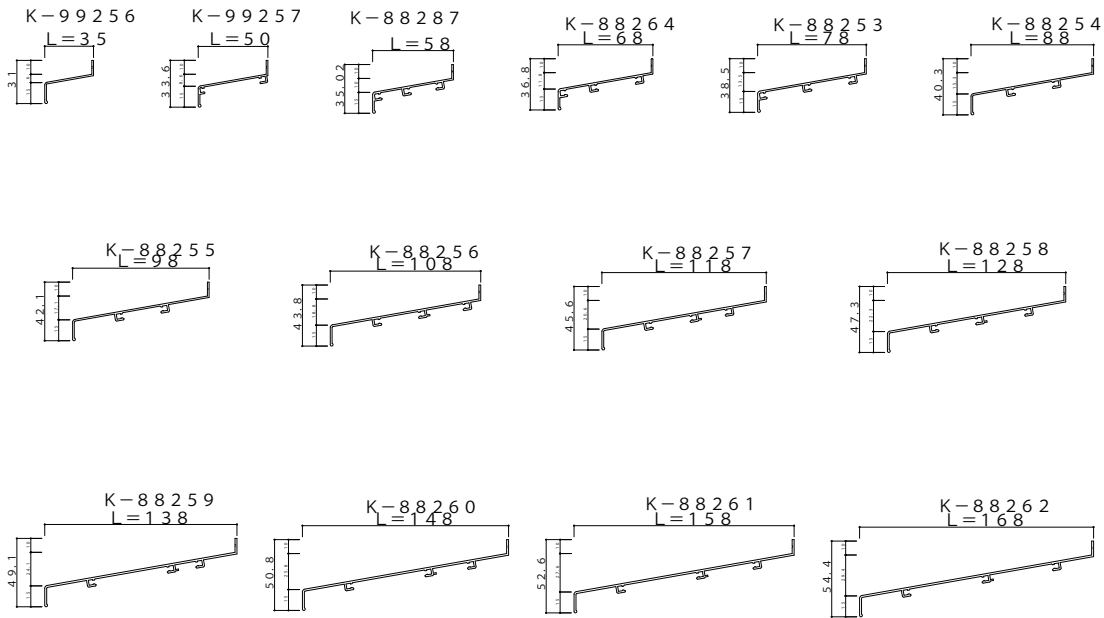
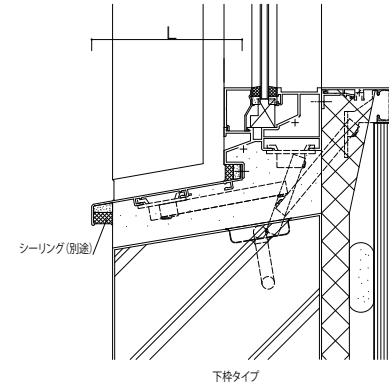


RC

■水切Aタイプ・形材一覧

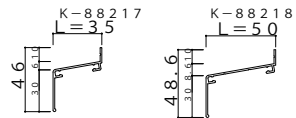


■RC納まり Aタイプ

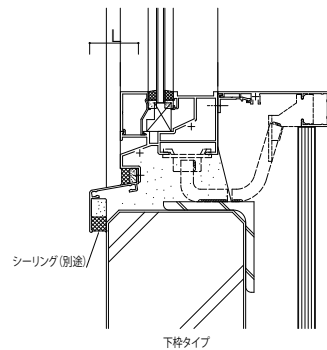


ALC

■水切Aタイプ・形材一覧



■ALC納まり Aタイプ



変更記事	設計監理

工事名	
図面内容	Fef 水切 RC用・ALC用 Aタイプ

照査	担当	作図	尺度
			1/1

御承認印	
年月日	

図番	
通し図番	

