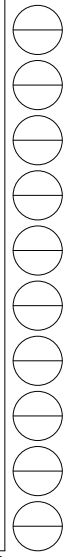
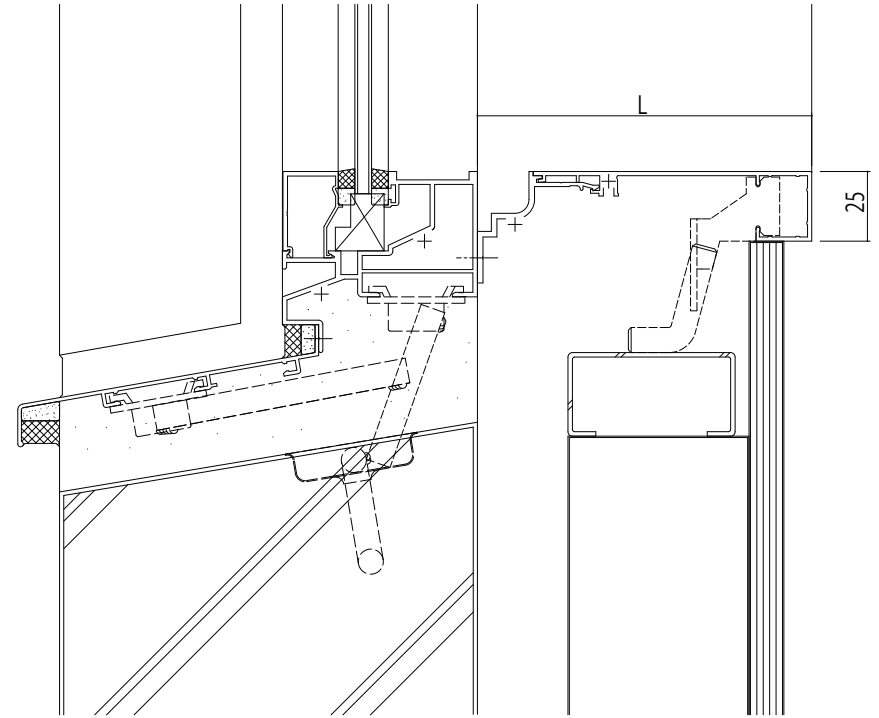
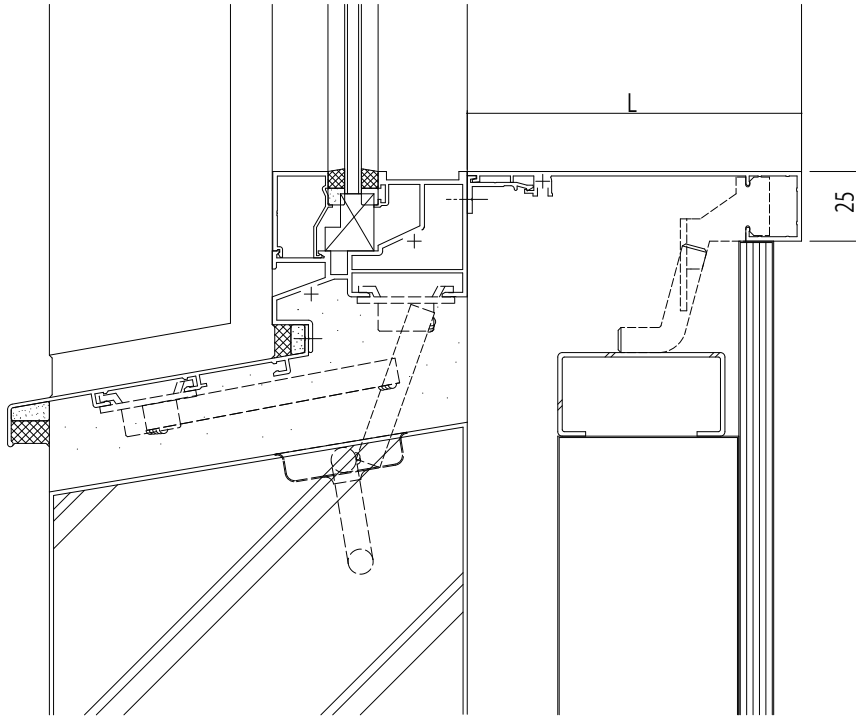


○額縁 結露受けタイプの場合



変更記事	設計監理	工事名 殿	照査	担当	作図	尺度	御承認印	図番
	施工		殿			1/1	年月日	通し図番
		図面内容 Fef 額縁 水切						YKK ap