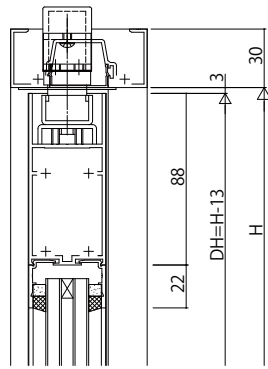
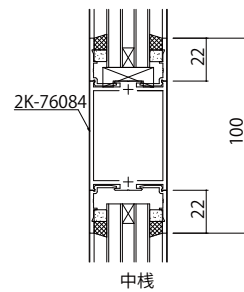


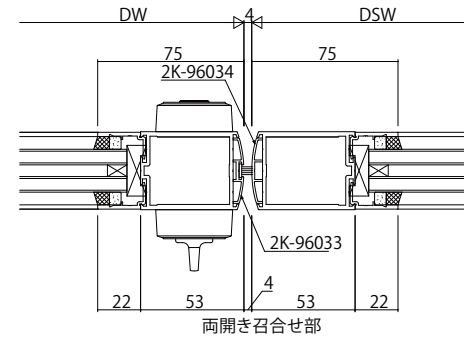
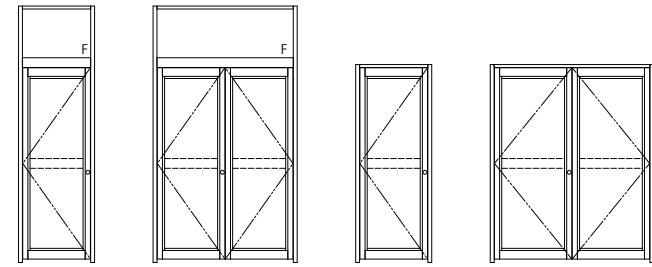
FIX窓/フロアヒンジドア



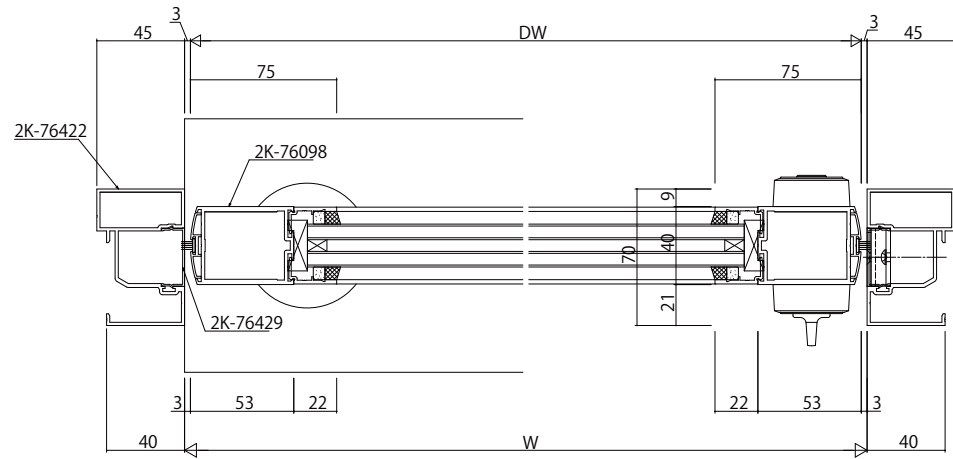
ランマなしの場合



中棧



両開き召合せ部



変更記事	設計監理

工事名	照査	担当	作図	尺度	御承認印
殿				1/1	
図面内容					
殿					

年月日	通し図番

