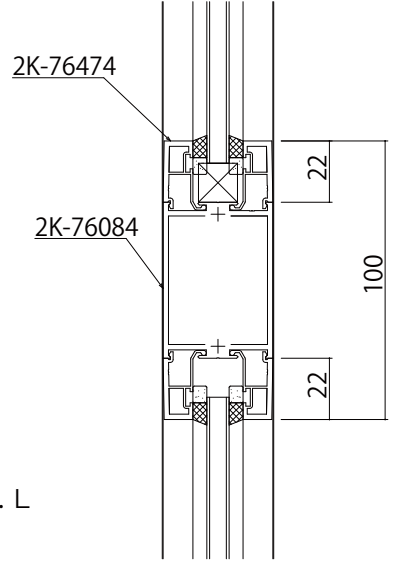
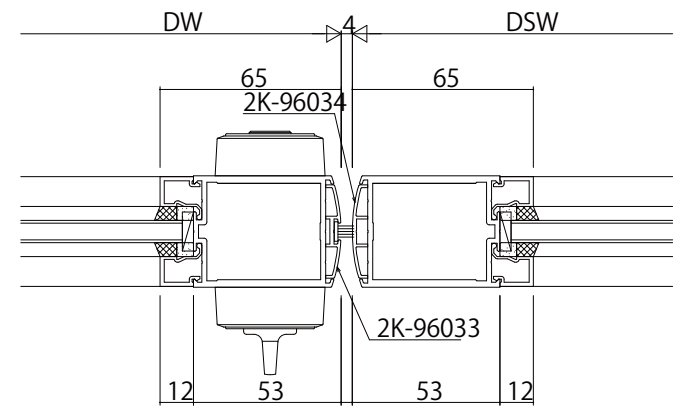
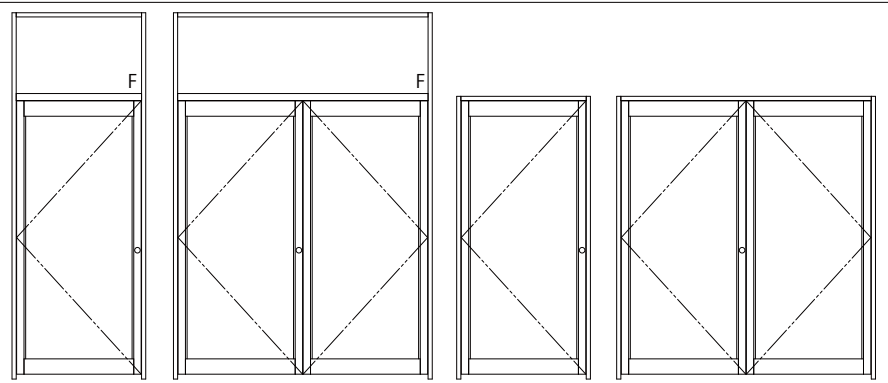


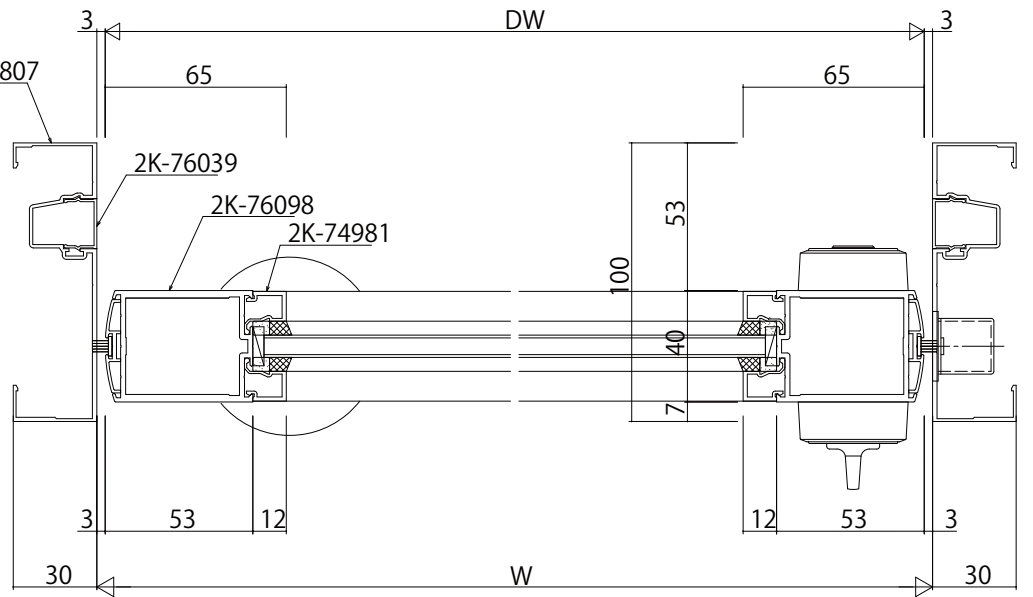
ランマなしの場合



中棧



両開ぎ召合せ部



変更記事	設計監理
	施工

工事名	照査	担当	作図	尺度	御承認印	図番
図面内容				1/1		
100見込 たてかま565mm見付 障子18mm溝幅 枠18mm						年月日 通し図番

