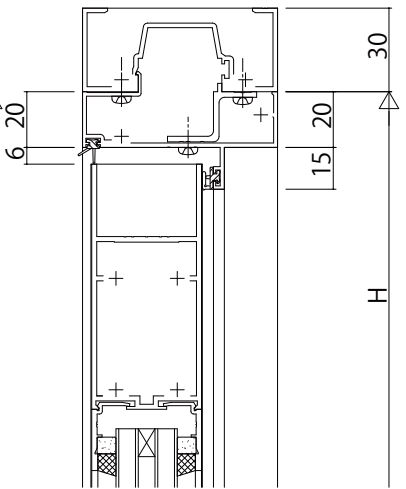
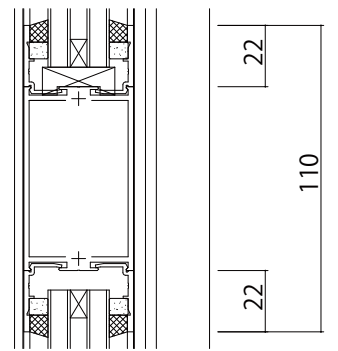


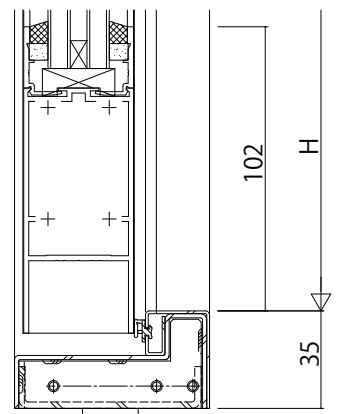
FIX窓/丁番ドア



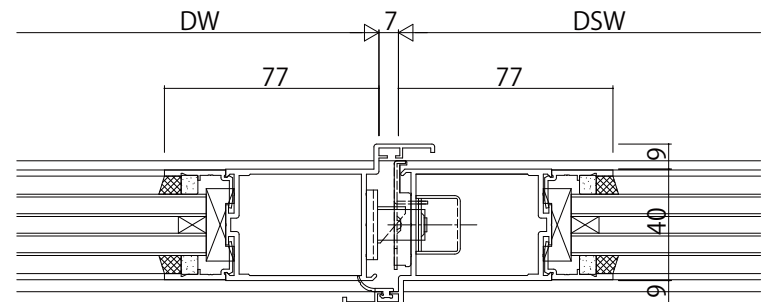
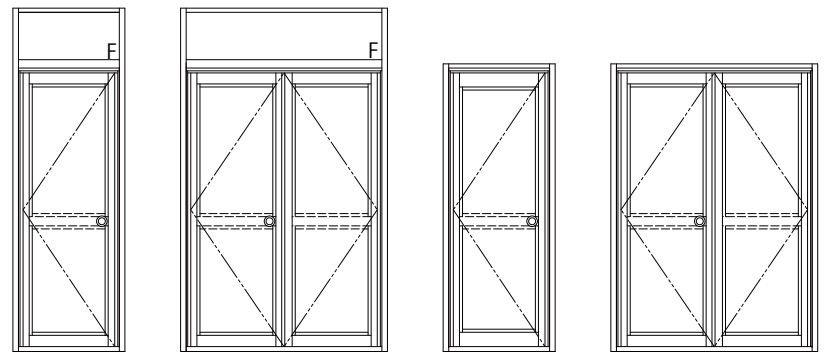
ランマなしの場合



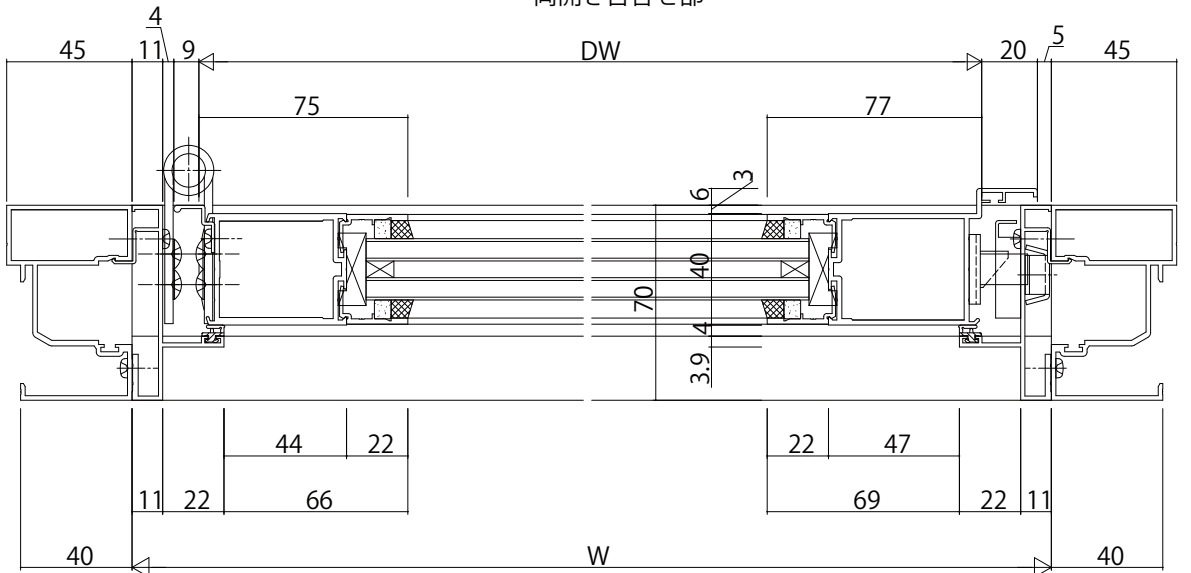
中棧



ステンレス下枠(35見付)



両開き召合せ部



変更記事	設計監理
	施工

工事名	照査	担当	作図	尺度	御承認印
図面内容				1/1	
FeRC枠片開きドア/両開きドア【丁番ドア】一般仕様					
70見込たてかまち5mm見付障子:35mm溝幅枠:30mm溝幅					

図番	年月日	通し図番

