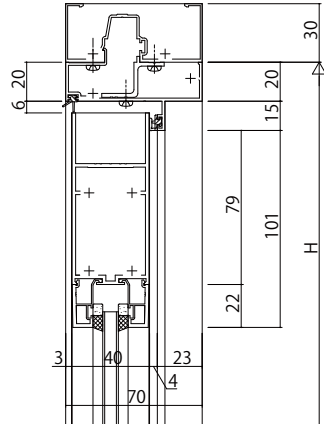
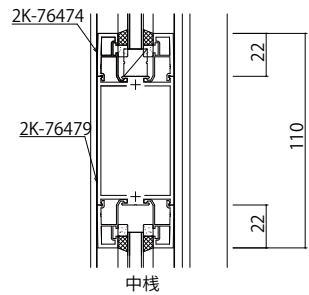


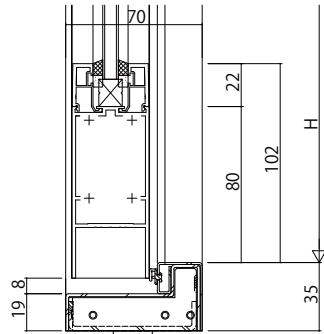
FIX窓/丁番ドア



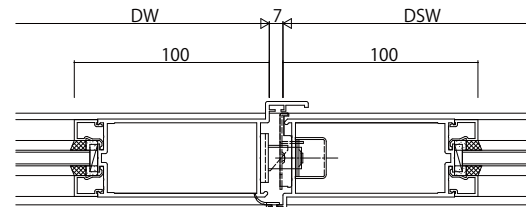
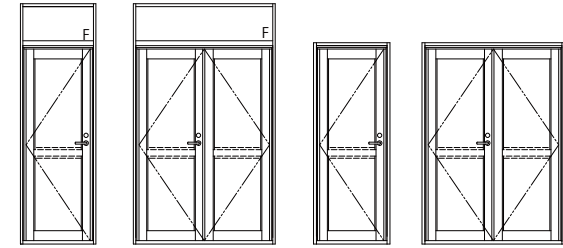
ランマなしの場合



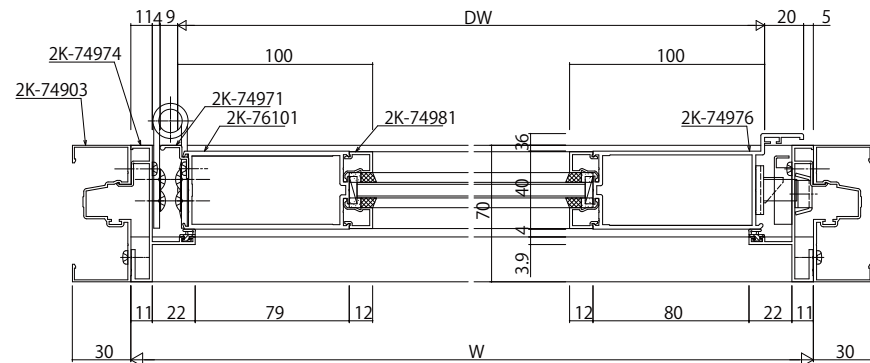
中棧



ステンレス下枠



両開き召合せ部



変更記事	設計監理	工事名	照査	担当	作図	尺度	御承認印	図番
	施工	図面内容				1/1		
		FeRC枠片開きドア/両開きドア【丁番ドア】かまちタイプ【一般タイプ】						
		70見込たてかまち100mm見付 障子18mm溝幅 枠18mm溝幅...						

図面内容	年月日	通し図番

図番	YKK
通し図番	ap

