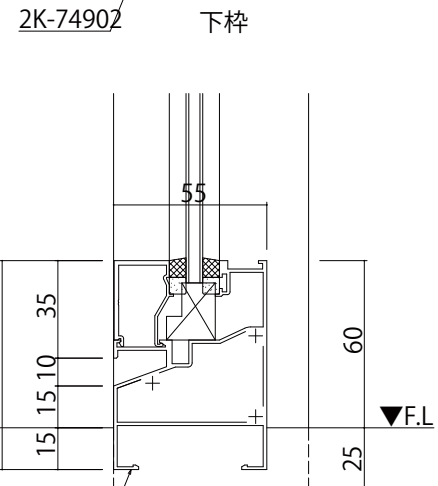
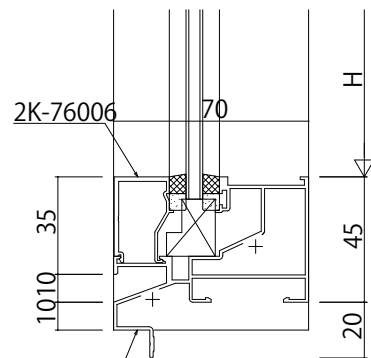
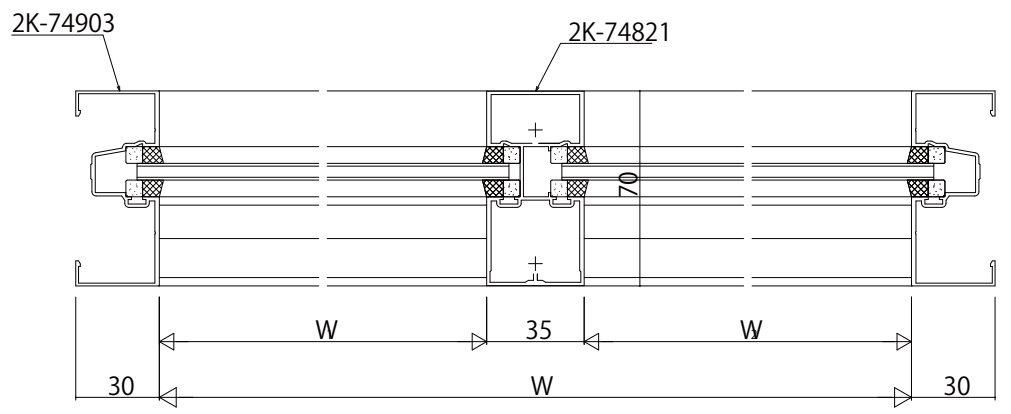


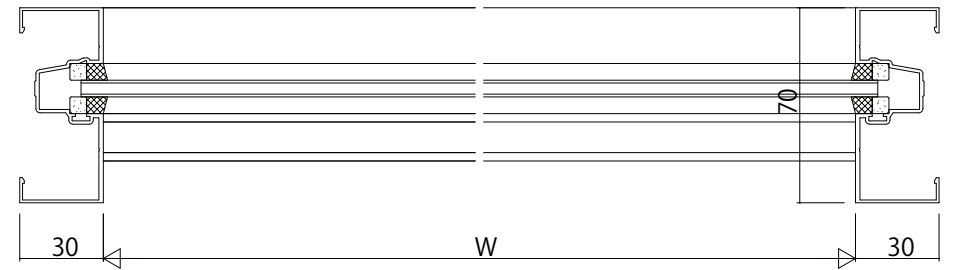
135mm見付幅木  
FIX窓/FIX窓



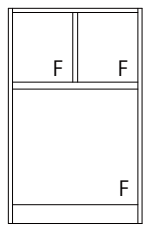
75mm見付幅木



FIX窓上段



FIX窓下段



変更記事	設計監理
	施工

殿	工事名
殿	図面内容

照査	担当	作図	尺度	御承認印
			1/1	

年月日	通し図番

