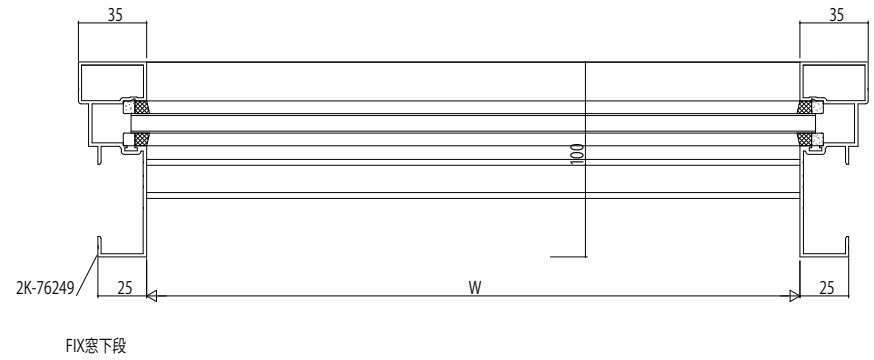
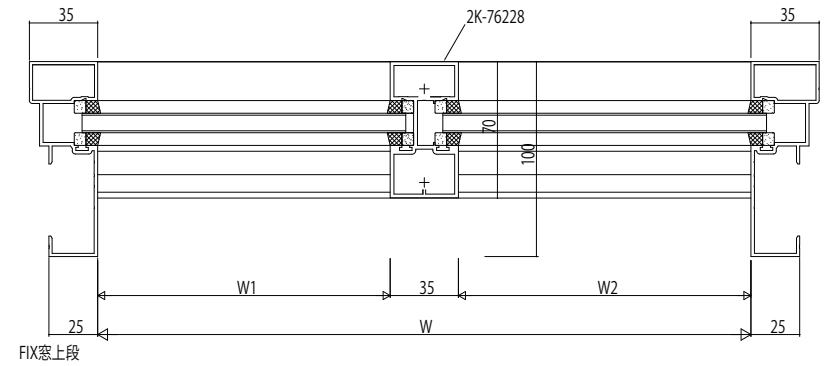


内観姿図



変更記事	設計監理
	施工

工事名	殿
図面内容	殿

RC枠 FIX窓 100見込 23mm溝幅

照査	担当	作図	尺度
..	..	..	1/1

御承認印	年月日

図番	通し図番

