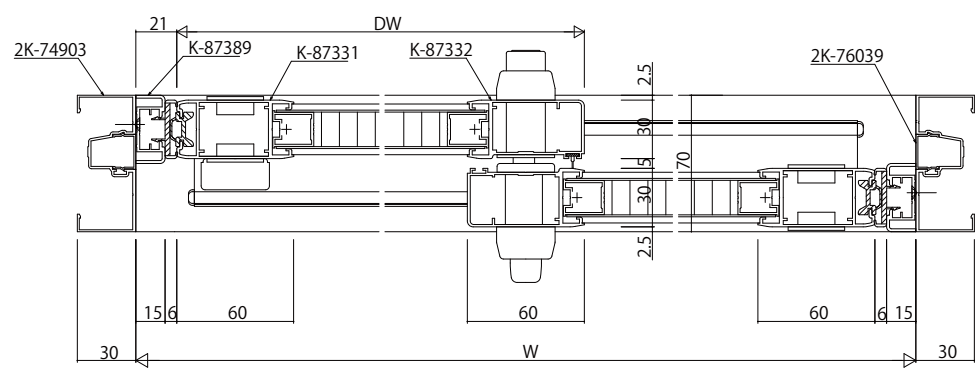
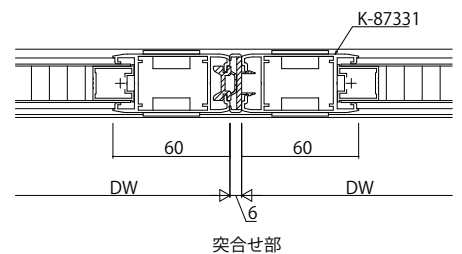


FIX窓



引違い戸

変更記事	設計監理

工事名	
図面内容	FefRC枠引違い戸【ファニタイム】枠内 2・4枚建 枠18mm溝幅 70見込

照査	担当	作図	尺度	御承認印
			1/1	

図番	
通し図番	

