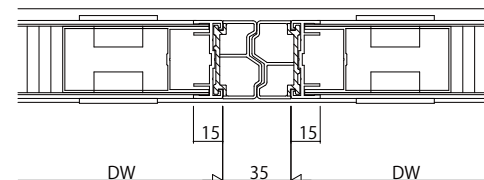
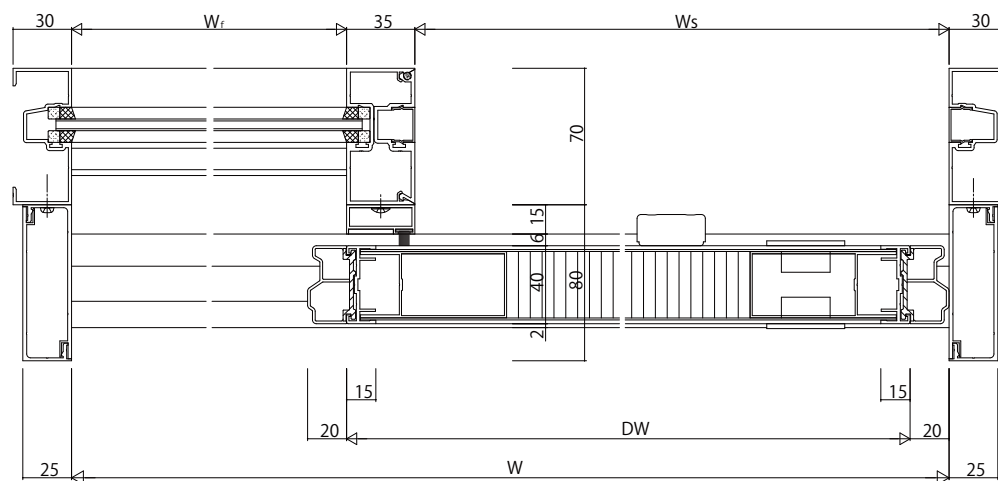


ランマなしの場合



突合せ部



| | |
|------|------|
| 変更記事 | 設計監理 |
| | |
| | |
| | |

| | |
|--|--|
| | |
| | |

| | |
|-----|--|
| 工事名 | |
| | |
| | |

| | |
|----|--|
| 照査 | |
| | |
| | |

| | |
|----|--|
| 担当 | |
| | |
| | |

| | |
|----|--|
| 作図 | |
| | |
| | |

| | |
|----|-----|
| 尺度 | 1/1 |
| | |
| | |

| | |
|------|--|
| 御承認印 | |
| | |
| | |

| | |
|----|--|
| 図番 | |
| | |
| | |

| | |
|-----|--|
| 年月日 | |
| | |
| | |

| | |
|------|--|
| 通し図番 | |
| | |
| | |

