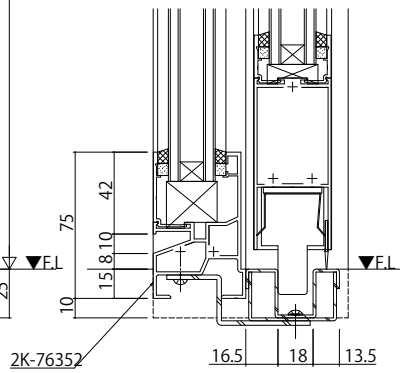
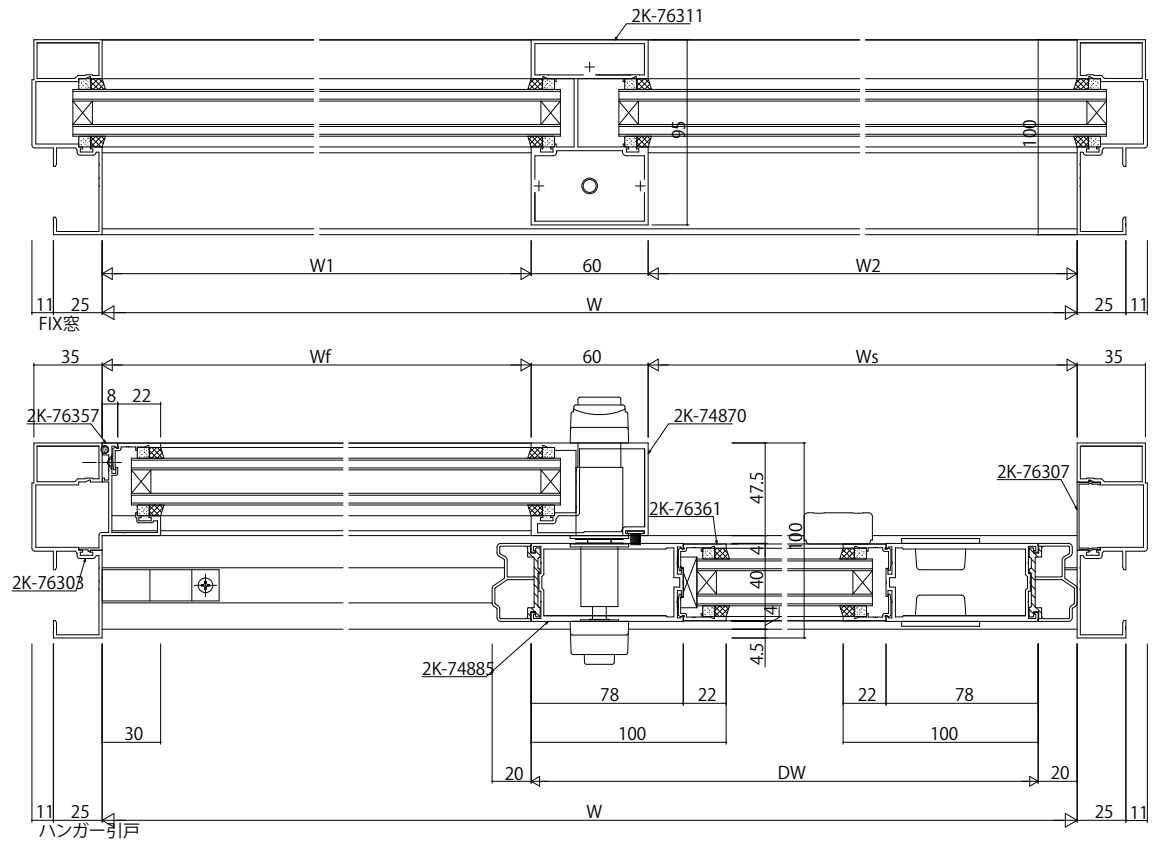
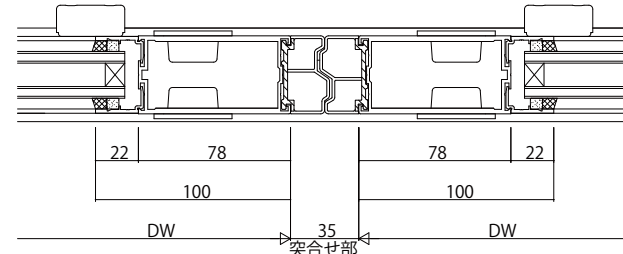
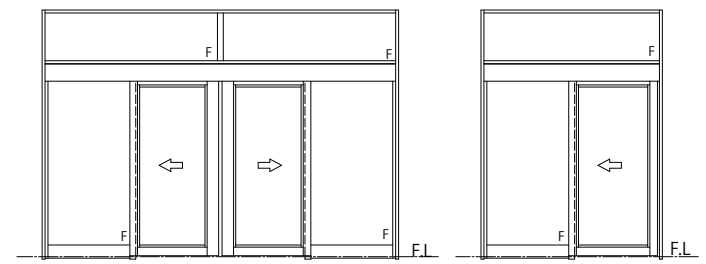


FIX窓/ハンガー引戸
135mm見付幅木



75mm見付幅木



ハンガー引戸

変更記事	設計監理
	施工

設計監理	工事名
施工	図面内容

照査	担当	作図	尺度	御承認印
			1/1	

図番	年月日	通し図番

