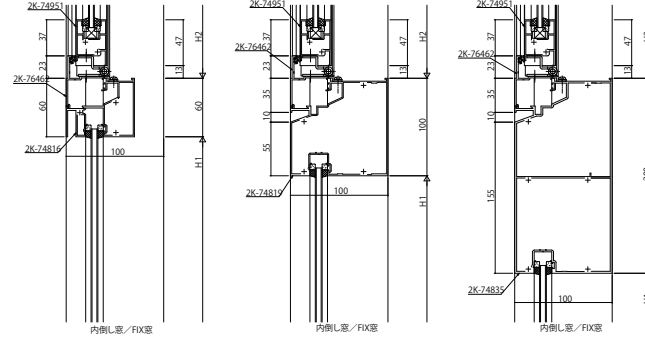
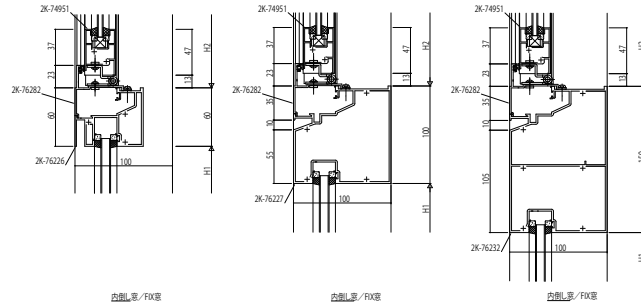


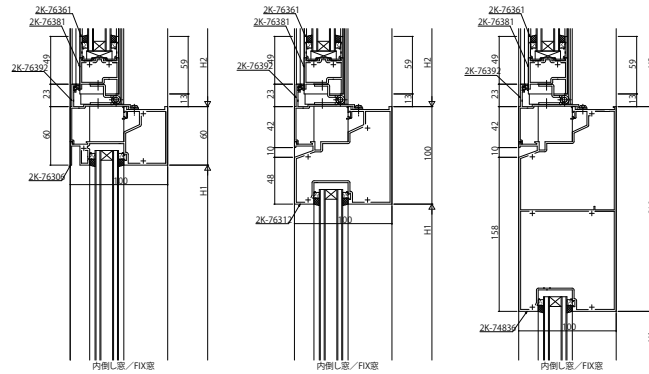
○18mm溝幅



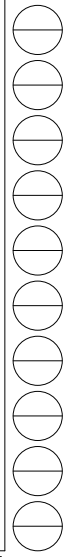
○23mm溝幅



○35mm溝幅



※ラッチ機構の場合は、無目見約60以上必要です。



変更記事	設計監理	工事名 殿	照査	担当	作図	尺度 1/1	御承認印	図番
	施工							図面内容 殿
		内側し窓【排煙窓・排煙錠仕様/排煙窓・露出ハレタ仕様】 無目100見込 18mm溝幅・23mm溝幅・35mm溝幅						

