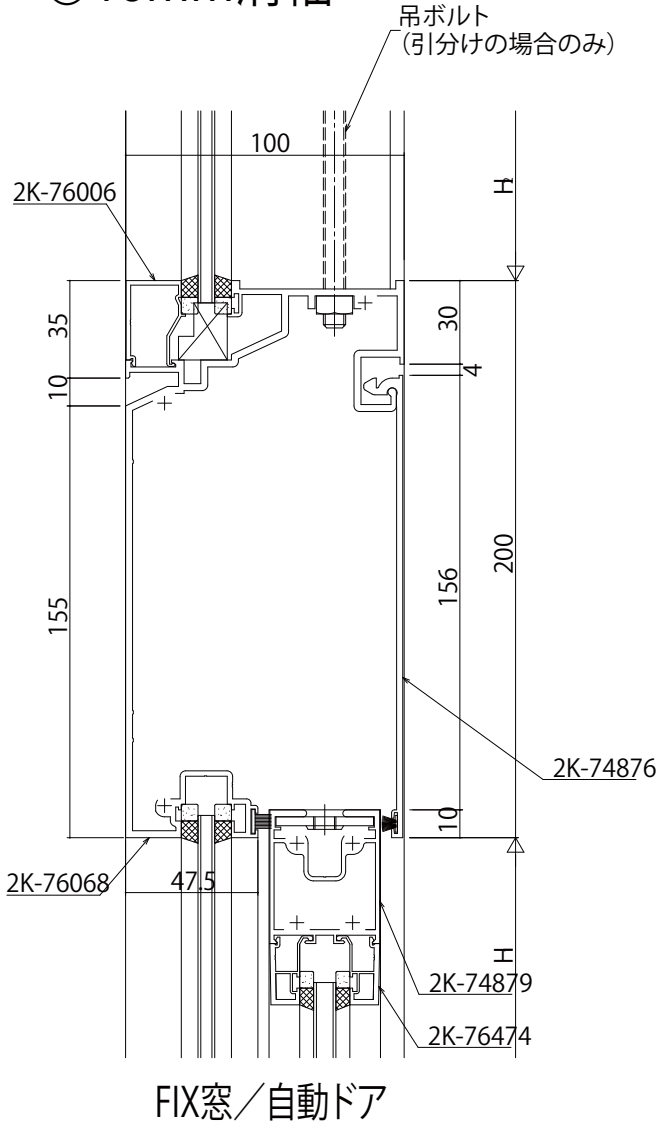
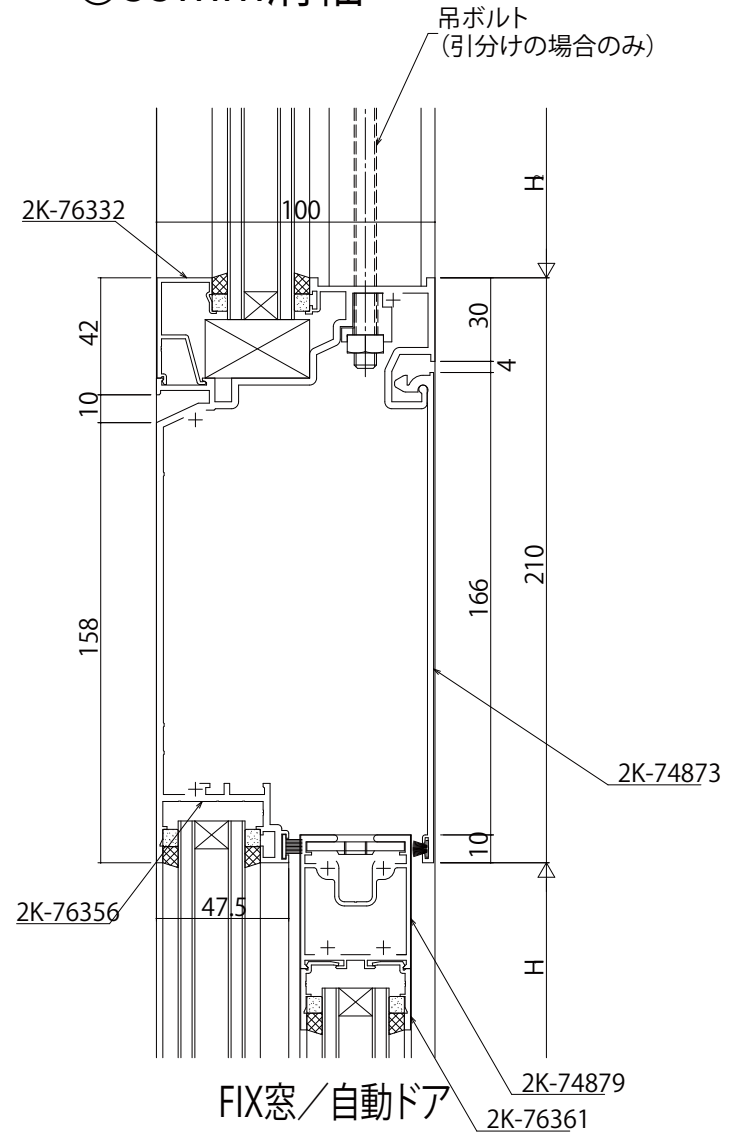


# ○18mm溝幅



# ○35mm溝幅



変更記事	設計監理	工事名	照査	担当	作図	尺度	御承認印	図番
	施工							
		図面内容						
		FIX自動ドア【一般サイト】無目100見込 エンジン内蔵 18mm溝幅/35mm溝幅						

