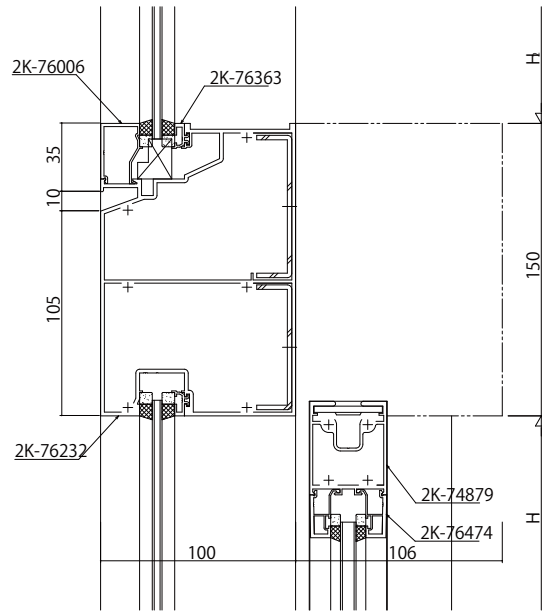
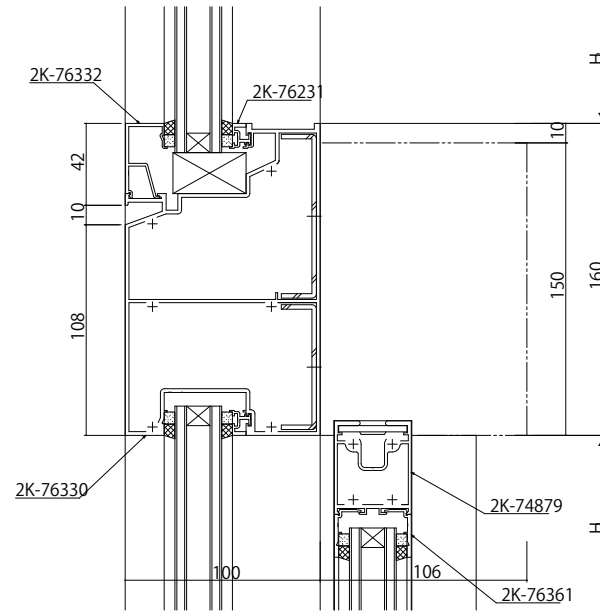


○18mm溝幅



FIX窓/自動ドア

○35mm溝幅



FIX窓/自動ドア

変更記事	設計監理	工事名 殿	照査	担当	作図	尺度 1/1	御承認印	図番
	施工							

