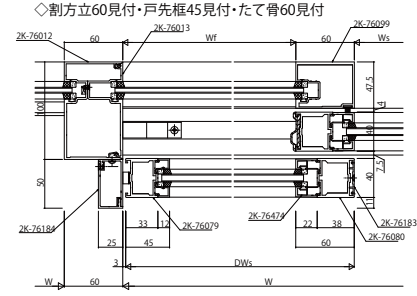
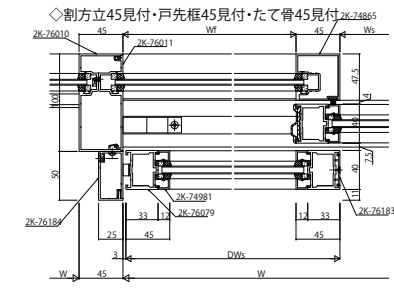
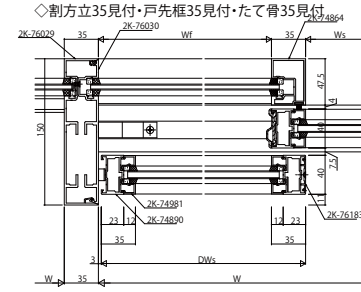
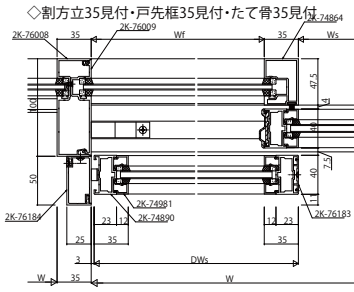
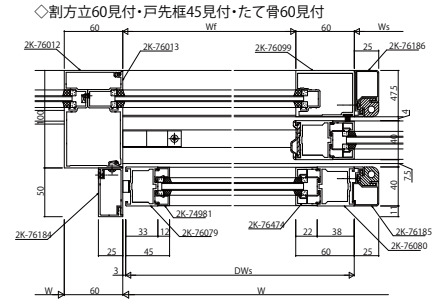
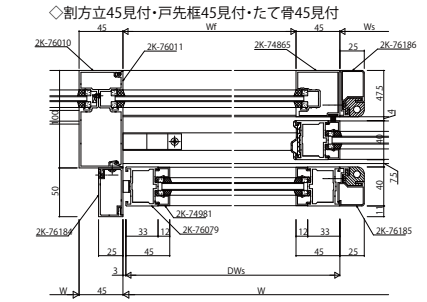
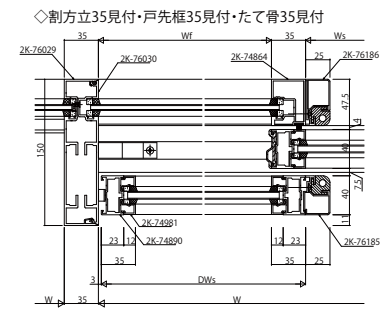
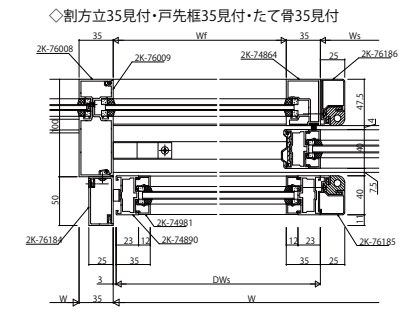


● 割方立・たて骨・たてかまち



● 割方立・たて骨・たてかまち(コーナーゴム付)



変更記事	設計監理	工事名 YKK AP	照査担当	作図	尺度 1/1	御承認印	図番
	施工						

