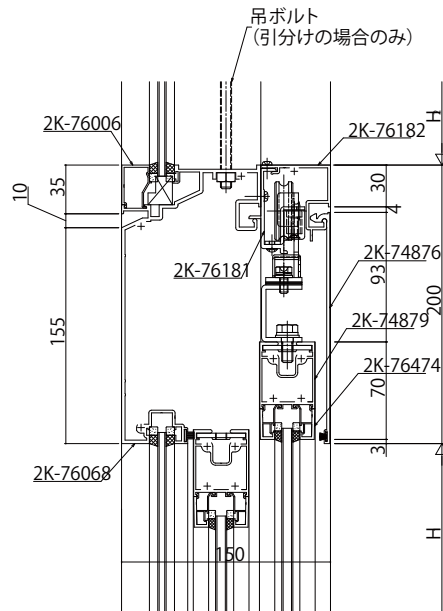
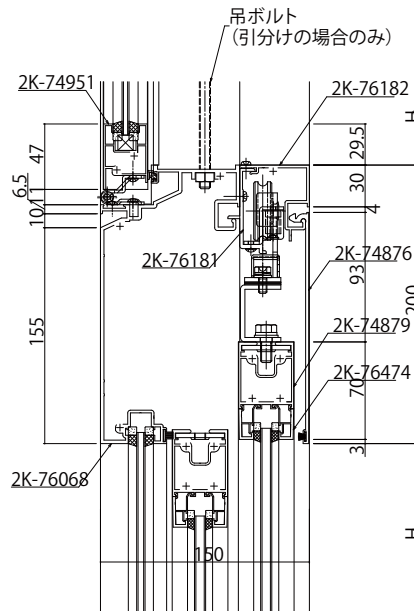


●一般タイプ 18mm溝幅

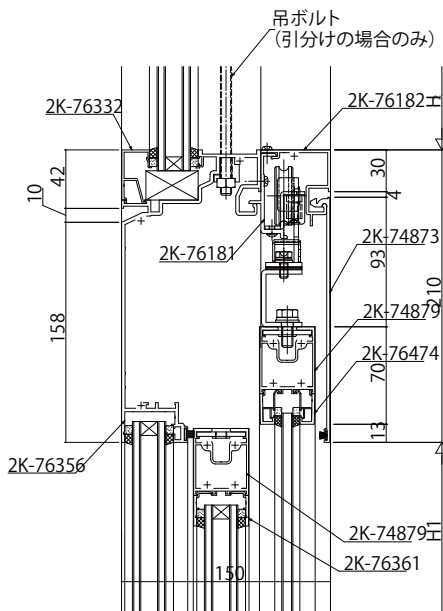


FIX窓/防護スクリーン自動ドア

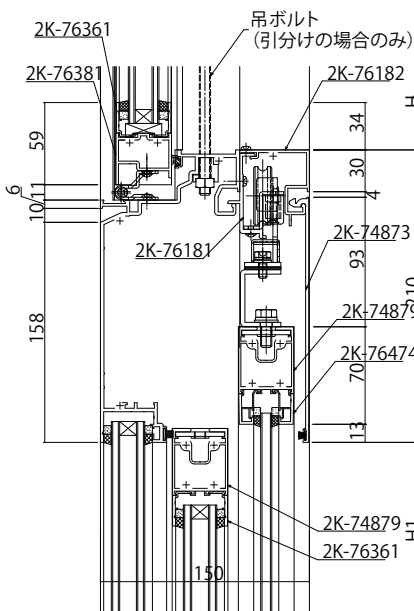


外倒し窓/防護スクリーン自動ドア

●一般タイプ 35mm溝幅



FIX窓/防護スクリーン自動ドア



外倒し窓/防護スクリーン自動ドア

変更記事	設計監理

工事名	

照査	担当	作図	尺度
			1/1

御承認印	

図番	

